



Produkte 2023 | 2024

# Lieferprogramm

# DAS HAT DIE WELT NOCH NICHT GESEHEN!

Setzen Sie auf Kosteneffizienz, Sicherheit und modernes Design mit PcP. CUBE® Blechprofil-Gitterrosten.

## ◆ **Einzigartiges Design**

Der von PcP. entwickelte CUBE® ist die neueste Innovation im Bereich von Gitterrost-Stufen.

Eine Weltneuheit mit einzigartigem und modernem Design und produziert mit wegweisender Fertigungstechnologie.

## ◆ **Einfache und schnelle Montage**

CUBE® Gitterrost-Stufen sind einfach zu montieren und lassen sich leicht an jede bauliche Gegebenheit anpassen.

Klassische Gitterrost-Stufen lassen sich schnell und einfach durch die neuen CUBE® Gitterrost-Stufen ersetzen.

## ◆ **Leicht zu reinigen**

Auf Grund seiner einzigartigen Oberflächengestaltung, sind die CUBE® Gitterrost-Stufen besonders leicht zu reinigen.

## ◆ **Hohe Festigkeit & geringes Gewicht**

Die CUBE® Gitterroste haben ein optimales Verhältnis zwischen Gewicht und Festigkeit und ist somit eine geeignete und kostengünstige Lösung für alle industriellen Anwendungen.

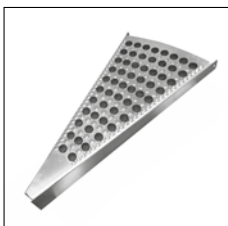
## ◆ **Hohe Rutschhemmung R13/V10**

Geprüft von deutschen und englischen Zertifizierungsstellen, weisen die CUBE® Gitterroste auf Grund der Oberflächengestaltung eine Rutschhemmungszertifizierung von R13/V10 auf.

## ◆ **DIN EN ISO 14122**

CUBE® Gitterroste entsprechen der DIN EN ISO 14122.



	<b>Artikel</b>	<b>Seite</b>	
	CUBE®-Stufen Typ B-CUBE®-Oyster	4 – 5	
	CUBE®-Roste und Paneele Typ B-CUBE®-Oyster	6	
	OPTIMO®-Sicherheitsstufen Typ 02 Achil®	7 – 9	
	Bemaßung der Anschraubblaschen Typ 02 Achil®	9	
	OPTIMO®-Sicherheitsstufen Typ 02 Achil® - Aluminium - offen	10	
	OPTIMO®-Sicherheitsstufe Typ 02 Achil - VISUELL	10	
	OPTIMO®-Sicherheitsstufen Typ 02 - Edelstahl	11	
	OPTIMO®-Schwimmbad - Trittstufen - Edelstahl	12 – 13	
	OPTIMO®-Schwimmbad - Leitersprossen - Edelstahl	14 – 15	
	OPTIMO®-Spindelstufen Typ K	16 – 17	
	OPTIMO®-Spindelstufen Typ FP - mit Gummistopfen	18 – 19	
	OPTIMO®-Rutschhemmende Bleche Typ 02/03 (Tafeln)	20	
	OPTIMO®-Sicherheitsroste Typ 02 - der perfekte Podestbelag	21	
	OPTIMO®-Sicherheitspaneele Typ 02 - Stahl - ROH	22	
	OPTIMO®-Sicherheitspaneele Typ 03 - Stahl - ROH	23	
	OPTIMO®-Sicherheitspaneele Typ 02 - Stahl - Edelstahl	24	
	OPTIMO®-Sicherheitspaneele Typ 03 - Aluminium - ROH	25	
	OPTIMO®-Sicherheitsstufen - Paneele Typ 02 Achil®	26 – 27	
	OPTIMO®-Leitersprossen - Technische Information	28	
	OPTIMO®-Leitersprossen - Lagerprogramm	29	
	OPTIMO®-Treppenteile - feuerverzinkt	30 – 31	
	MESH®-EP - Gitterroststufen - Stahl - Maschenweite 30/30 mm	32 – 33	
	MESH®-EP - Gitterroststufen - Stahl - Maschenweite 30/10 mm	34	
	MESH®-SP - Gitterroststufen - Stahl - Maschenweite 34/38 mm	35	
	MESH®-SP und EP - Gitterroste - Stahl - Maschenweite 30/30 bzw. 30/10	36	
	MESH®-Gitterrostmatten - Stahl (EP bzw. SP - Ausführung)	37	
	Befestigungen / Halteklammern / Zubehör für OPTIMO® 02/03, MESH®-Gitterroste und CUBE®	38 – 39	
	PcP. Ladeschienen / Auffahrampen - aus Aluminium	40 – 41	
	PcP. Spindeltreppen und Anfrageformular	42 – 45	
	Technische Informationen	46 – 47	
	Online Shop	48	
	Allgemeine Informationen / Geschäftsbedingungen / Hinweise	49	



# DIE NÄCHSTE GENERATION VON GITTERROST-TREPPENSTUFEN

Die neuen PcP. CUBE® Blechprofil-Gitterrost-Treppenstufen

Die PcP. CUBE® Blechprofil-Gitterroststufe ist die brandneue Alternative für den Einsatz in Ihrem Projekt!

PcP. CUBE® Blechprofil-Gitterroststufen stehen für Design, Qualität und Sicherheit. Mit ihrem geringen Gewicht und hoher Festigkeit ist es eine geeignete und kostengünstige Lösung für den Stahl- und Anlagenbau sowie die Bauindustrie & Lebensmittel- und Getränkeindustrie. Sie wird dort eingesetzt wo klassische Treppenstufen mit Maschenweite 33 x 33 mm benötigt werden.



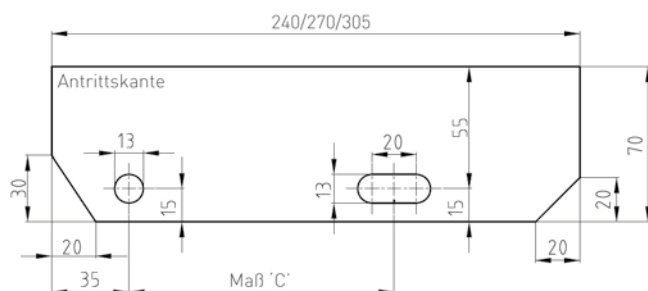




### B-CUBE® Treppenstufe

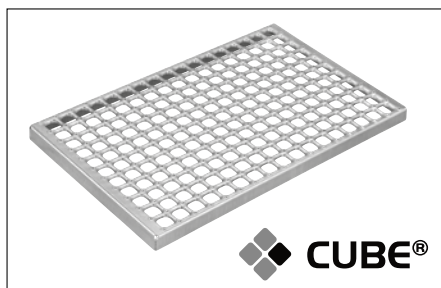
- Kompatibel zu allen Treppenanlagen-Planungen mit Gitterroststufen nach DIN 24531
- Klassische Gitterrost-Optik
- Material: Stahl feuerverzinkt
- Oberfläche: Oyster mit Profilierung nach Rutschhemmungsklasse R13/V10
- Maschenweite 33 x 33 mm
- [www.pcp-cube.com](http://www.pcp-cube.com)

Artikelnummer	Bezeichnung	Maß ,C' mm	Länge x Breite x Höhe mm	Gewicht kg/Stück	Notizen
F180050101	B-Cube-Stufe Oyster	120	600 x 240 x 40	3,20	
F180060101	B-Cube-Stufe Oyster	120	700 x 240 x 40	3,80	
F180000101	B-Cube-Stufe Oyster	120	800 x 240 x 40	4,50	
F180010101	B-Cube-Stufe Oyster	120	900 x 240 x 40	5,00	
F180020101	B-Cube-Stufe Oyster	120	1.000 x 240 x 40	5,50	
F180030101	B-Cube-Stufe Oyster	120	1.100 x 240 x 50	6,10	
F180040101	B-Cube-Stufe Oyster	120	1.200 x 240 x 50	6,60	
F180080101	B-Cube-Stufe Oyster	150	600 x 270 x 40	3,40	
F180090101	B-Cube-Stufe Oyster	150	700 x 270 x 40	4,00	
F180100101	B-Cube-Stufe Oyster	150	800 x 270 x 40	4,80	
F180110101	B-Cube-Stufe Oyster	150	900 x 270 x 40	5,40	
F180120101	B-Cube-Stufe Oyster	150	1.000 x 270 x 40	5,90	
F180130101	B-Cube-Stufe Oyster	150	1.100 x 270 x 50	6,20	
F180140101	B-Cube-Stufe Oyster	150	1.200 x 270 x 50	6,70	
F180180101	B-Cube-Stufe Oyster	180	600 x 305 x 40	3,60	
F180190101	B-Cube-Stufe Oyster	180	700 x 305 x 40	4,30	
F180200101	B-Cube-Stufe Oyster	180	800 x 305 x 40	5,20	
F180210101	B-Cube-Stufe Oyster	180	900 x 305 x 40	5,80	
F180220101	B-Cube-Stufe Oyster	180	1.000 x 305 x 40	6,40	
F180230101	B-Cube-Stufe Oyster	180	1.100 x 305 x 50	7,10	
F180240101	B-Cube-Stufe Oyster	180	1.200 x 305 x 50	7,70	



# PcP. CUBE® Blechprofil-Gitterroste und -Paneele

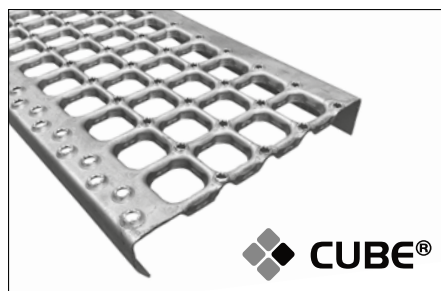
Stahl



## B-CUBE® Fertigrost

- Klassische Gitterrost-Optik
- Material: Stahl feuerverzinkt
- Oberfläche: Oyster mit Profilierung nach Rutschhemmungsklasse R13/V10
- Maschenweite 33 x 33 mm

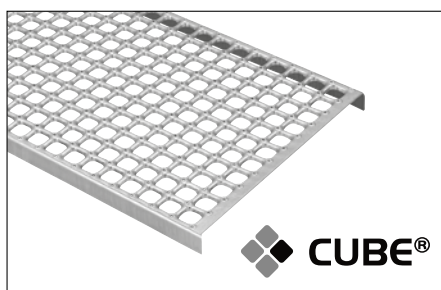
Artikelnummer	Bezeichnung	Länge x Breite x Höhe mm	Gewicht kg/Stück	Notizen
F004000101	B-Cube-Blechprofilroste Oyster	600 x 1.000 x 40	12,40	
F004010101	B-Cube-Blechprofilroste Oyster	800 x 1.000 x 40	16,50	
F004020101	B-Cube-Blechprofilroste Oyster	1.000 x 1.000 x 40	20,00	



## B-CUBE® Stufen-Paneele

- Klassische Gitterrost-Optik
- Material: 2 mm Stahl ROH
- Oberfläche: Oyster mit Profilierung nach Rutschhemmungsklasse R13/V10
- Mit rutschhemmender Antrittskante
- Maschenweite 33 x 33 mm

Artikelnummer	Bezeichnung	Anzahl CUBEs	Länge x Breite x Höhe mm	Gewicht kg/Stück	Notizen
C050300100	B-Cube-Stufenprofile Oyster	4	4.000 x 240 x 40	14,00	
C050310100	B-Cube-Stufenprofile Oyster	5	4.000 x 270 x 40	17,20	
C050320100	B-Cube-Stufenprofile Oyster	6	4.000 x 305 x 40	19,20	



## B-CUBE® Paneele

- Klassische Gitterrost-Optik
- Material: 2 mm Stahl ROH
- Oberfläche: Oyster mit Profilierung nach Rutschhemmungsklasse R13/V10
- Maschenweite 33 x 33 mm

Artikelnummer	Bezeichnung	Anzahl CUBEs	Länge x Breite x Höhe mm	Gewicht kg/Stück	Notizen
C050000100	B-Cube-Blechprofile Oyster	4	4.000 x 200 x 40	13,70	
C050030100	B-Cube-Blechprofile Oyster	5	4.000 x 240 x 40	15,70	
C050090100	B-Cube-Blechprofile Oyster	7	4.000 x 333 x 40	20,40	
C050150100	B-Cube-Blechprofile Oyster	9	4.000 x 415 x 40	24,40	
C050210100	B-Cube-Blechprofile Oyster	11	4.000 x 500 x 40	28,70	



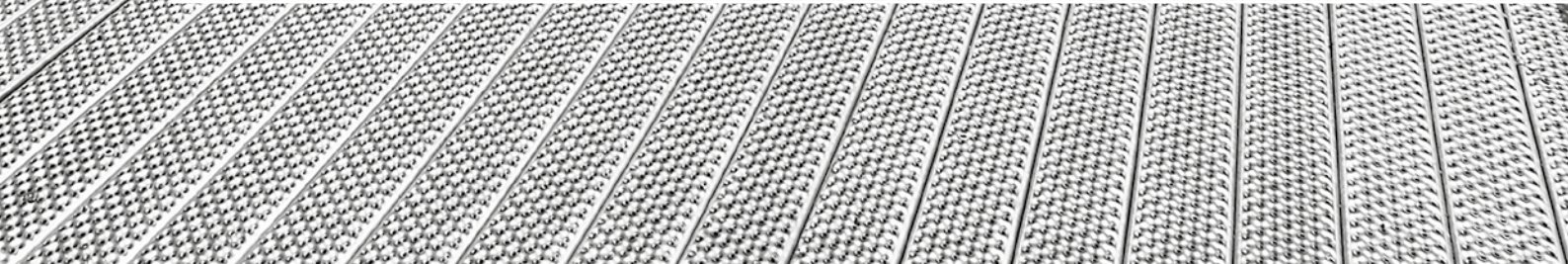
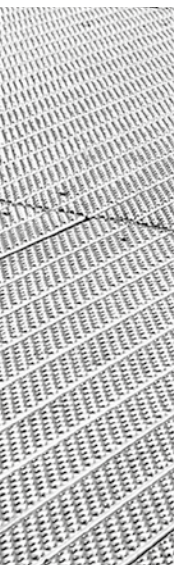
# BEWÄHRT, MODERN UND INNOVATIV

Die PcP. Sicherheitsstufe Typ 02-Achil®  
der Klassiker unter den Blechprofilstufen

Die PcP. Sicherheitsstufe Typ 02-Achil® vereint vielfältige Anwendungsmöglichkeiten und Einsatzbereiche in Architektur und Industrie durch ihre patentierte Oberfläche, die kompakten Abmessungen und das geringe Eigengewicht.

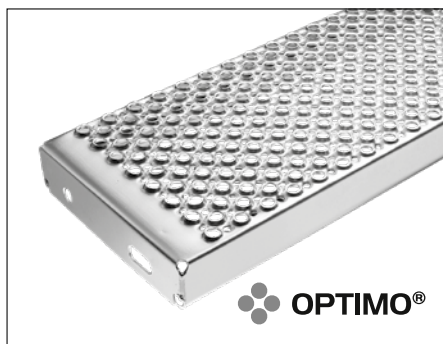
PcP. Sicherheitsstufen geben dem Treppenbenutzer ein hohes Maß an **passiver Sicherheit**. Diese passive Sicherheit resultiert aus der **hohen Rutschhemmung** der Stufenoberfläche, die von der IFA mit **R13/V10 nach BGR 181** bewertet wurde, und aus der Oberflächenstruktur die ein Durchfallen von Gegenständen verhindert.

Die PcP. Sicherheitsstufen Typ 02-Achil® sind die perfekte Lösung zur Überwindung großer und kleiner Höhen in Ihrem Treppenprojekt!



# OPTIMO®-Sicherheitsstufen Typ 02-Achil®

Stahl feuerverzinkt



## OPTIMO®-Sicherheitsstufen Typ 02-Achil®

- 2 mm Stahlblech, feuerverzinkt
- Material 240 YP (S235 JRG2)
- Oberfläche rutschhemmend (Bewertungsgruppe R13/V10)
- Lochung der Oberfläche Ø 9/5 mm
- seitliche Anschraubblaschen
- in sechs Auftrittstiefen erhältlich

### Standardstufenhöhe:

45 mm bis 1.000 mm Stufenlänge / 57 mm ab 1.100 mm Stufenlänge

Artikelnummer	Bezeichnung	Länge x Breite x Höhe mm	Gewicht kg/Stück	Notizen
F10000101	OPTIMO Stufe 02-Achil-fvz.	400 x 150 x 45	2,20	
F100010101	OPTIMO Stufe 02-Achil-fvz.	500 x 150 x 45	2,70	
F100020101	OPTIMO Stufe 02-Achil-fvz.	600 x 150 x 45	3,20	
F100030101	OPTIMO Stufe 02-Achil-fvz.	700 x 150 x 45	3,70	
F100040101	OPTIMO Stufe 02-Achil-fvz.	800 x 150 x 45	4,20	
F100050101	OPTIMO Stufe 02-Achil-fvz.	900 x 150 x 45	4,70	
F100060101	OPTIMO Stufe 02-Achil-fvz.	1.000 x 150 x 45	5,10	
F100110101	OPTIMO Stufe 02-Achil-fvz.	400 x 200 x 45	2,50	
F100120101	OPTIMO Stufe 02-Achil-fvz.	500 x 200 x 45	3,10	
F100130101	OPTIMO Stufe 02-Achil-fvz.	600 x 200 x 45	3,70	
F100140101	OPTIMO Stufe 02-Achil-fvz.	700 x 200 x 45	4,20	
F100150101	OPTIMO Stufe 02-Achil-fvz.	800 x 200 x 45	4,80	
F100160101	OPTIMO Stufe 02-Achil-fvz.	900 x 200 x 45	5,30	
F100170101	OPTIMO Stufe 02-Achil-fvz.	1.000 x 200 x 45	5,90	
F100180101	OPTIMO Stufe 02-Achil-fvz.	1.100 x 200 x <b>57</b>	7,10	
F100190101	OPTIMO Stufe 02-Achil-fvz.	1.200 x 200 x <b>57</b>	7,70	
F100200101	OPTIMO Stufe 02-Achil-fvz.	1.500 x 200 x <b>57</b>	9,40	
F100210101	OPTIMO Stufe 02-Achil-fvz.	400 x 225 x 45	2,60	
F100220101	OPTIMO Stufe 02-Achil-fvz.	500 x 225 x 45	3,20	
F100230101	OPTIMO Stufe 02-Achil-fvz.	600 x 225 x 45	3,90	
F100240101	OPTIMO Stufe 02-Achil-fvz.	700 x 225 x 45	4,50	
F100250101	OPTIMO Stufe 02-Achil-fvz.	800 x 225 x 45	5,10	
F100260101	OPTIMO Stufe 02-Achil-fvz.	900 x 225 x 45	5,70	
F100270101	OPTIMO Stufe 02-Achil-fvz.	1.000 x 225 x 45	6,20	
F100280101	OPTIMO Stufe 02-Achil-fvz.	1.100 x 225 x <b>57</b>	7,50	
F100290101	OPTIMO Stufe 02-Achil-fvz.	1.200 x 225 x <b>57</b>	8,10	
F100300101	OPTIMO Stufe 02-Achil-fvz.	1.500 x 225 x <b>57</b>	10,00	



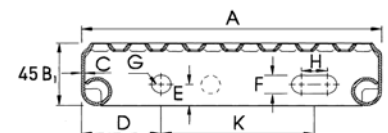
Artikelnummer	Bezeichnung	Länge x Breite x Höhe mm	Gewicht kg/Stück	Notizen
F100310101	OPTIMO Stufe O2-Achil-fvz.	500 x 250 x 45	3,50	
F100320101	OPTIMO Stufe O2-Achil-fvz.	600 x 250 x 45	4,20	
F100330101	OPTIMO Stufe O2-Achil-fvz.	700 x 250 x 45	4,80	
F100340101	OPTIMO Stufe O2-Achil-fvz.	800 x 250 x 45	5,40	
F100350101	OPTIMO Stufe O2-Achil-fvz.	900 x 250 x 45	6,00	
F100360101	OPTIMO Stufe O2-Achil-fvz.	1.000 x 250 x 45	6,60	
F100370101	OPTIMO Stufe O2-Achil-fvz.	1.100 x 250 x <b>57</b>	7,90	
F100380101	OPTIMO Stufe O2-Achil-fvz.	1.200 x 250 x <b>57</b>	8,60	
F100400101	OPTIMO Stufe O2-Achil-fvz.	1.500 x 250 x <b>57</b>	10,50	
F100410101	OPTIMO Stufe O2-Achil-fvz.	600 x 275 x 45	4,40	
F100420101	OPTIMO Stufe O2-Achil-fvz.	700 x 275 x 45	5,00	
F100430101	OPTIMO Stufe O2-Achil-fvz.	800 x 275 x 45	5,70	
F100440101	OPTIMO Stufe O2-Achil-fvz.	900 x 275 x 45	6,30	
F100450101	OPTIMO Stufe O2-Achil-fvz.	1.000 x 275 x 45	7,00	
F100460101	OPTIMO Stufe O2-Achil-fvz.	1.100 x 275 x <b>57</b>	8,30	
F100470101	OPTIMO Stufe O2-Achil-fvz.	1.200 x 275 x <b>57</b>	9,00	
F101040101	OPTIMO Stufe O2-Achil-fvz.	1.250 x 275 x <b>57</b>	9,40	
F100490101	OPTIMO Stufe O2-Achil-fvz.	1.500 x 275 x <b>57</b>	11,10	
F100500101	OPTIMO Stufe O2-Achil-fvz.	600 x 300 x 45	4,60	
F100510101	OPTIMO Stufe O2-Achil-fvz.	700 x 300 x 45	5,30	
F100520101	OPTIMO Stufe O2-Achil-fvz.	800 x 300 x 45	6,00	
F100530101	OPTIMO Stufe O2-Achil-fvz.	900 x 300 x 45	6,70	
F100540101	OPTIMO Stufe O2-Achil-fvz.	1.000 x 300 x 45	7,40	
F100550101	OPTIMO Stufe O2-Achil-fvz.	1.100 x 300 x <b>57</b>	8,70	
F100560101	OPTIMO Stufe O2-Achil-fvz.	1.200 x 300 x <b>57</b>	9,40	
F101050101	OPTIMO Stufe O2-Achil-fvz.	1.250 x 300 x <b>57</b>	9,80	
F100580101	OPTIMO Stufe O2-Achil-fvz.	1.500 x 300 x <b>57</b>	11,60	

### Bemaßung der Anschraubblasen

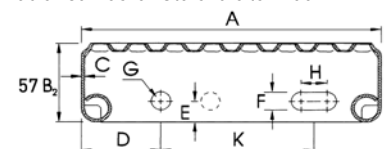
A	B	B2	C	D	E	F	G	H	K
150	45	-	2	35	15	13	13	17	78
200	45	57	2	45	15	13	13	17	102
225	45	57	2	45	15	13	13	17	127
250	45	57	2	50	15	13	13	17	142
275	45	57	2	62	15	13	13	17	143
*300	45	57	2	50	15	13	13	17	192

\* Extra Befestigungsbohrung Ø 13 mm; Achsabstand zu G = 48 mm

Stufenhöhe 45 mm,  
bis einschließlich Stufenbreite 1.000 mm



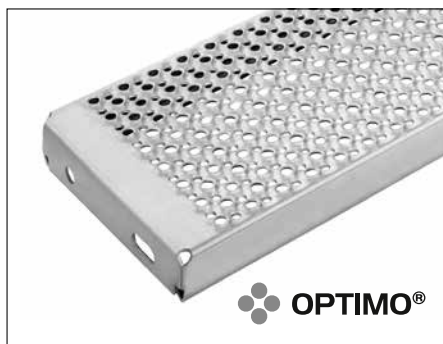
Stufenhöhe 57 mm,  
ab einschließlich Stufenbreite 1.100 mm



Belastung: 3 kN (100 x 100 mm)  
mittig an der Antrittskante

# OPTIMO®-Sicherheitsstufen Typ 02-Achil®

Aluminium / Stahl

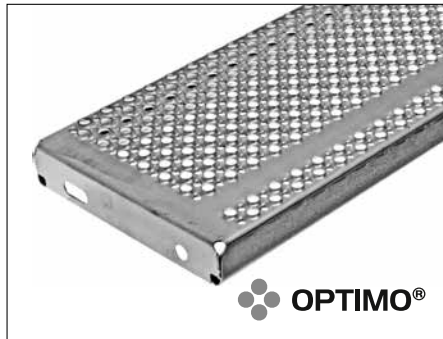


## OPTIMO®-Sicherheitsstufen Typ 02-Achil® offene Ausführung - Aluminium

- Perfekt für die Steigtechnik
- 2,5 mm starkes Aluminiumblech, seewasserbeständig, roh-unbehandelt
- Lochung der Oberfläche Ø 9/5 mm
- Oberfläche rutschhemmend (R13/V10 = BGR 181)
- Anschraubblaschen (siehe Tabelle Seite 5) nach Kundenangabe möglich
- Belastungen nach EN 14122-Teil 3
- **Standardstufenhöhe 57 mm**



Artikelnummer	Bezeichnung	Länge x Breite x Höhe mm	Gewicht kg/Stück	Notizen
<b>F100866160</b>	OPTIMO Stufe ACHIL 02 - ALU	600 x 250 x 57	2,00	
<b>F100876160</b>	OPTIMO Stufe ACHIL 02 - ALU	800 x 250 x 57	2,60	
<b>F100886160</b>	OPTIMO Stufe ACHIL 02 - ALU	1.000 x 250 x 57	2,90	
<b>F101086160</b>	OPTIMO Stufe ACHIL 02 - ALU	800 x 275 x 57	2,50	
<b>F101076160</b>	OPTIMO Stufe ACHIL 02 - ALU	1.000 x 275 x 57	3,06	



## OPTIMO®-Sicherheitsstufen Typ 02-Achil® – visuell

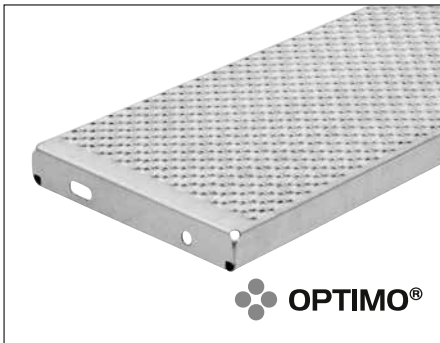
- Visuell abgesetzte Antrittskante: Zur optimalen Abgrenzung der Stufenvorderkanten im Treppenverlauf durch einen lochfreien Bereich.
- 2 mm Stahlblech, feuerverzinkt
- Lochung der Oberfläche Ø 9/5 mm
- Oberfläche rutschhemmend (Bewertungsgruppe R13/V10)
- mit Anschraubblaschen zum einschrauben in eine Treppenwange
- mit optisch abgegrenzter Antrittskante

Artikelnummer	Bezeichnung	Länge x Breite x Höhe mm	Gewicht kg/Stück	Notizen
<b>F100590101</b>	OPTIMO Stufe ACHIL VISUAL 02 - fvz.	800 x 150 x 45	4,20	
<b>F100600101</b>	OPTIMO Stufe ACHIL VISUAL 02 - fvz.	900 x 150 x 45	4,70	
<b>F100610101</b>	OPTIMO Stufe ACHIL VISUAL 02 - fvz.	1.000 x 150 x 45	5,10	
<b>F100630101</b>	OPTIMO Stufe ACHIL VISUAL 02 - fvz.	1.000 x 250 x 45	6,20	
<b>F100640101</b>	OPTIMO Stufe ACHIL VISUAL 02 - fvz.	1.200 x 250 x 57	8,60	
<b>F100650101</b>	OPTIMO Stufe ACHIL VISUAL 02 - fvz.	1.000 x 275 x 45	7,00	
<b>F100660101</b>	OPTIMO Stufe ACHIL VISUAL 02 - fvz.	800 x 300 x 45	6,00	
<b>F100670101</b>	OPTIMO Stufe ACHIL VISUAL 02 - fvz.	900 x 300 x 45	6,70	
<b>F100680101</b>	OPTIMO Stufe ACHIL VISUAL 02 - fvz.	1.000 x 300 x 45	7,40	



# OPTIMO®-Sicherheitsstufen Typ 02

Edelstahl V2a-1.4301 gebeizt



## OPTIMO®-Sicherheitsstufen Typ 02

- 2 mm Edelstahlblech (Werkstoff-Nr.: V2a-1.4301) gebeizt
- Lochung der Oberfläche Ø 9/5 mm
- Oberfläche rutschhemmend (Bewertungsgruppe R13)
- Anschraubblaschen
- Standardstufenhöhe 45 mm

Bemaßung der Anschraubblaschen siehe unten.

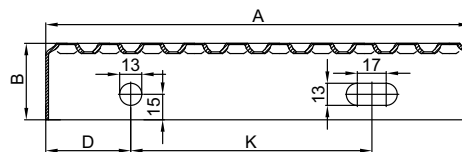


Artikelnummer	Bezeichnung	Länge x Breite x Höhe mm	Gewicht kg/Stück	Notizen
F120094140	OPTIMO Stufe 02 -V2a	600 x 200 x 45	3,00	
F120114140	OPTIMO Stufe 02 -V2a	800 x 200 x 45	4,30	
F120134140	OPTIMO Stufe 02 -V2a	*1.000 x 200 x 45	5,60	
F120194140	OPTIMO Stufe 02 -V2a	600 x 250 x 45	3,20	
F120214140	OPTIMO Stufe 02 -V2a	800 x 250 x 45	4,90	
F120234140	OPTIMO Stufe 02 -V2a	*1.000 x 250 x 45	6,20	
F120414140	OPTIMO Stufe 02 -V2a	600 x 275 x 45	4,40	
F120254140	OPTIMO Stufe 02 -V2a	800 x 275 x 45	5,70	
F120274140	OPTIMO Stufe 02 -V2a	*1.000 x 275 x 45	7,00	
F120284140	OPTIMO Stufe 02 -V2a	800 x 300 x 45	6,00	
F120304140	OPTIMO Stufe 02 -V2a	*1.000 x 300 x 45	7,40	

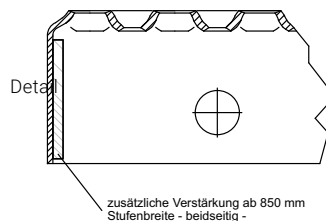
\* Zusätzlich „INNEN“ eingeschweißte Flachstäbe aus Flach 30/3 mm zur Verstärkung - beidseitig!

### Bemaßung der Anschraubblaschen

A	B	C	D	K
200	45	2	45	102
250	45	2	50	142
275	45	2	62	143
*300	45	2	50	192



\* Extra Befestigungsbohrung Ø 13 mm;  
Achsabstand zu D = 48 mm



# PERFEKTER HALT BEI FEUCHTEM UNTERGRUND

OPTIMO®-Schwimmbadstufen  
machen die Freizeit sicherer

Speziell entwickelt für den Barfußbereich in Schwimmbädern, Therapie- und Wellnessanlagen. Durch die rutschmindernd profilierte Düsenlochung ist ein sicherer Auf- und Ausstieg aus Schwimmbecken, Bewegungsbädern, Naturteichen und auch zu Sprungtürmen gesichert.

Rutschhemmung DIN EN 16165, Anhang A  
(ehemals DIN 51097) nach Ausführung der  
Oberflächenbehandlung.

<b>Oberflächen- behandlung</b>	<b>Winkelwert a barefoot</b>	<b>Bewertungsgruppe nach DIN EN 16165, Anhang A</b>
------------------------------------	----------------------------------	---

Edelstahl - natur (roh-unbehandelt)	32°	C
--	-----	---

Edelstahl - elektro- lytisch poliert	13°	A
---	-----	---

Edelstahl - gebeizt	32°	C
------------------------	-----	---

Edelstahl - glasperlengestrahlt	33°	C
------------------------------------	-----	---

OPTIMO®-Schwimmbadstufen und OPTIMO®-  
Schwimmbadleitersprossen werden in Vielzahl  
von unterschiedlichen Abmessungen und Aus-  
führungen bevorratet.

Kundenspezifische Lösungen sind möglich.

Sprechen Sie uns gerne an.

# OPTIMO®-Schwimmbadstufen

Edelstahl



## Schwimmbadstufen

- Edelstahl (Werkstoff-Nr.: V2a-1.4301 / V4a-1.4404)
- Oberfläche rutschhemmend (Anwendungsbereich C\* nach DIN 51097)
- Standardstufenhöhe 40 mm

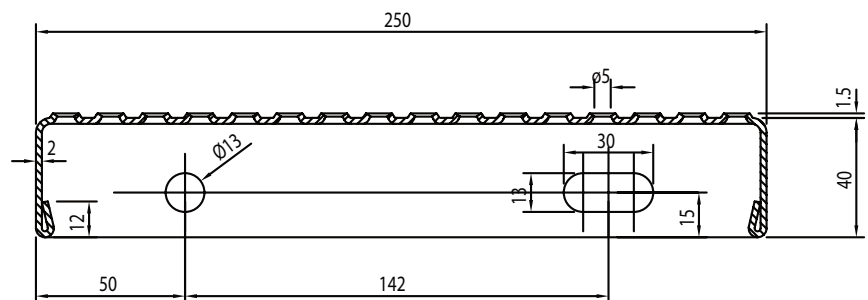
Bemaßung siehe unten.



Artikelnummer	Bezeichnung	Länge x Breite x Höhe mm	Gewicht kg/Stück	Notizen
<b>F131204100</b>	OPTIMO Stufe SBS - V2a-1.4301 (AISI 304) - unbehandelt	600 x 250 x 40	3,30	
<b>F131214100</b>	OPTIMO Stufe SBS - V2a-1.4301 (AISI 304) - unbehandelt	800 x 250 x 40	4,70	
<b>F131224100</b>	OPTIMO Stufe SBS - V2a-1.4301 (AISI 304) - unbehandelt	1.000 x 250 x 40	5,50	
<b>F131204142</b>	OPTIMO Stufe SBS - V2a-1.4301 (AISI 304) - elekt. Poliert	600 x 250 x 40	3,30	
<b>F131214142</b>	OPTIMO Stufe SBS - V2a-1.4301 (AISI 304) - elekt. Poliert	800 x 250 x 40	4,70	
<b>F131224142</b>	OPTIMO Stufe SBS - V2a-1.4301 (AISI 304) - elekt. Poliert	1.000 x 250 x 40	5,50	
<b>F131204200</b>	OPTIMO Stufe SBS - V4a-1.4404 (AISI 316) - unbehandelt	600 x 250 x 40	3,30	
<b>F131214200</b>	OPTIMO Stufe SBS - V4a-1.4404 (AISI 316) - unbehandelt	800 x 250 x 40	4,70	
<b>F131224200</b>	OPTIMO Stufe SBS - V4a-1.4404 (AISI 316) - unbehandelt	1.000 x 250 x 40	5,50	
<b>F131204242</b>	OPTIMO Stufe SBS - V4a-1.4404 (AISI 316) - elekt. Poliert	600 x 250 x 40	3,30	
<b>F131214242</b>	OPTIMO Stufe SBS - V4a-1.4404 (AISI 316) - elekt. Poliert	800 x 250 x 40	4,70	
<b>F131224242</b>	OPTIMO Stufe SBS - V4a-1.4404 (AISI 316) - elekt. Poliert	1.000 x 250 x 40	5,50	

### \*) Wichtiger Hinweis

Für den Einsatz in chlorhaltiger Umgebung in Schwimmbädern, empfehlen wir Stufen und Leitersprossen aus Edelstahl mit der Werkstoff-Nr. V4a-1.4404 (AISI 316). Weiterhin empfehlen wir die Treppenbauteile und Stufen- / Leitersprossen nach der Verarbeitung im Vollbad elektrolytisch polieren zu lassen. Nach unseren Erfahrungen ist dies die beste Lösung um Korrosion an den Edelstahlbauteilen zu minimieren. Im Regelfall entstehen Oberflächenprobleme durch eine falsche Oberflächenbehandlung im Fertigungsprozess und durch die falsche Reinigung / Pflege während des Betriebes. Bitte beachten sie die Tabelle der Rutschhemmungsklassifizierung auf Seite 12. Höchst vorsorglich weisen wir darauf hin, dass durch die elektrolytische Politur nur noch eine Klassifizierung in „Bewertungsgruppe A“ nach DIN EN 16165, Anhang A erreicht wird! Bitte stimmen sie dieses unbedingt mit Ihrem Auftraggeber ab.



### \*) Hinweis zur Rutschhemmungsklassifizierung unserer Schwimmbadstufen, Schwimmbadpaneele & Schwimmbadsprossen aus Edelstahl

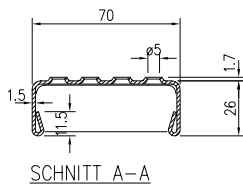
Das Prüfzertifikat mit der „Bewertungsgruppe C“ nach DIN EN 16165, Anhang A für Bodenbeläge, bezieht sich nur auf die Oberflächen:

**Edelstahl- Roh unbehandelt (Natur) Gebeizt | Glasperlengestrahlt.**



# OPTIMO®-Schwimmbadleitersprossen

Edelstahl

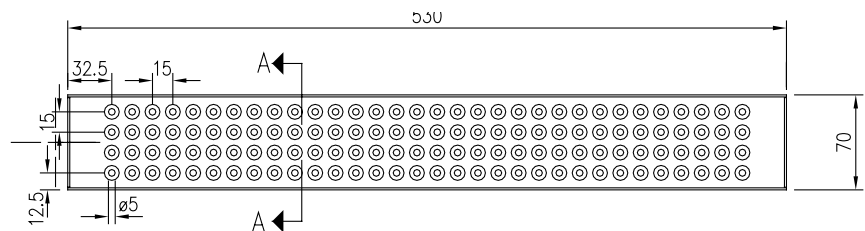


## Sprosse mit geschlossenen Enden

- Edelstahl (V2a-1.4301 / V4a-1.4404)
- Oberfläche rutschhemmend (Anwendungsbereich C\* nach DIN 51097)
- Standardstufenhöhe 26 mm

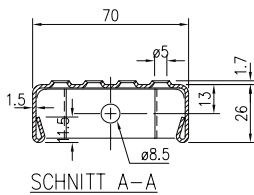


Artikelnummer	Bezeichnung	Länge x Breite x Höhe mm	Gewicht kg/Stück	Notizen
<b>F131104100</b>	OPTIMO Schwimmbadsprosse - V2a-1.4301 (AISI 304) - unbehandelt	530 x 70 x 26	0,70	
<b>F131104200</b>	OPTIMO Schwimmbadsprosse - V4a-1.4404 (AISI 316) - unbehandelt	530 x 70 x 26	0,70	
<b>F131104142</b>	OPTIMO Schwimmbadsprosse - V2a-1.4301 (AISI 304) - elekt. Poliert	530 x 70 x 26	0,70	
<b>F131104242</b>	OPTIMO Schwimmbadsprosse - V4a-1.4404 (AISI 316) - elekt. Poliert	530 x 70 x 26	0,70	



# OPTIMO®-Schwimmbadleitersprossen

Edelstahl

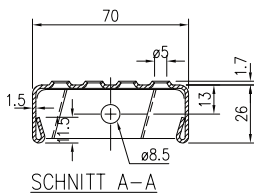


## Sprosse für Rohr Ø 40mm unter 90°

- Edelstahl (V2a-1.4301/ V4a-1.4404)
- Oberfläche rutschhemmend (Anwendungsbereich C\* nach DIN 51097)
- Standardstufenhöhe 26 mm



Artikelnummer	Bezeichnung	Länge x Breite x Höhe mm	Gewicht kg/Stück	Notizen
<b>F131004100</b>	OPTIMO Schwimmbadsprosse - V2a-1.4301 (AISI 304) - unbehandelt	530 x 70 x 26	0,70	
<b>F131004200</b>	OPTIMO Schwimmbadsprosse - V4a-1.4404 (AISI 316) - unbehandelt	530 x 70 x 26	0,70	
<b>F131004142</b>	OPTIMO Schwimmbadsprosse - V2a-1.4301 (AISI 304) - elekt. Poliert	530 x 70 x 26	0,70	
<b>F131004242</b>	OPTIMO Schwimmbadsprosse - V4a-1.4404 (AISI 316) - elekt. Poliert	530 x 70 x 26	0,70	

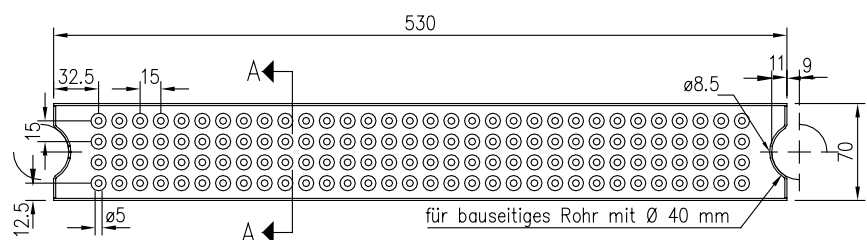


## Sprosse für Rohr Ø 40mm unter 15°

- Edelstahl (V2a-1.4301/ V4a-1.4404)
- Oberfläche rutschhemmend (Anwendungsbereich C\* nach DIN 51097)
- Standardstufenhöhe 26 mm



Artikelnummer	Bezeichnung	Länge x Breite x Höhe mm	Gewicht kg/Stück	Notizen
<b>F131014100</b>	OPTIMO Schwimmbadsprosse - V2a-1.4301 (AISI 304) - unbehandelt	530 x 70 x 26	0,70	
<b>F131014200</b>	OPTIMO Schwimmbadsprosse - V4a-1.4404 (AISI 316) - unbehandelt	530 x 70 x 26	0,70	
<b>F131014142</b>	OPTIMO Schwimmbadsprosse - V2a-1.4301 (AISI 304) - elekt. Poliert	530 x 70 x 26	0,70	
<b>F131014242</b>	OPTIMO Schwimmbadsprosse - V4a-1.4404 (AISI 316) - elekt. Poliert	530 x 70 x 26	0,70	



### \*) Wichtiger Hinweis zur Rutschhemmungsklassifizierung unserer Schwimmbadstufen, Schwimmbadpaneele & Schwimmbadsprossen aus Edelstahl

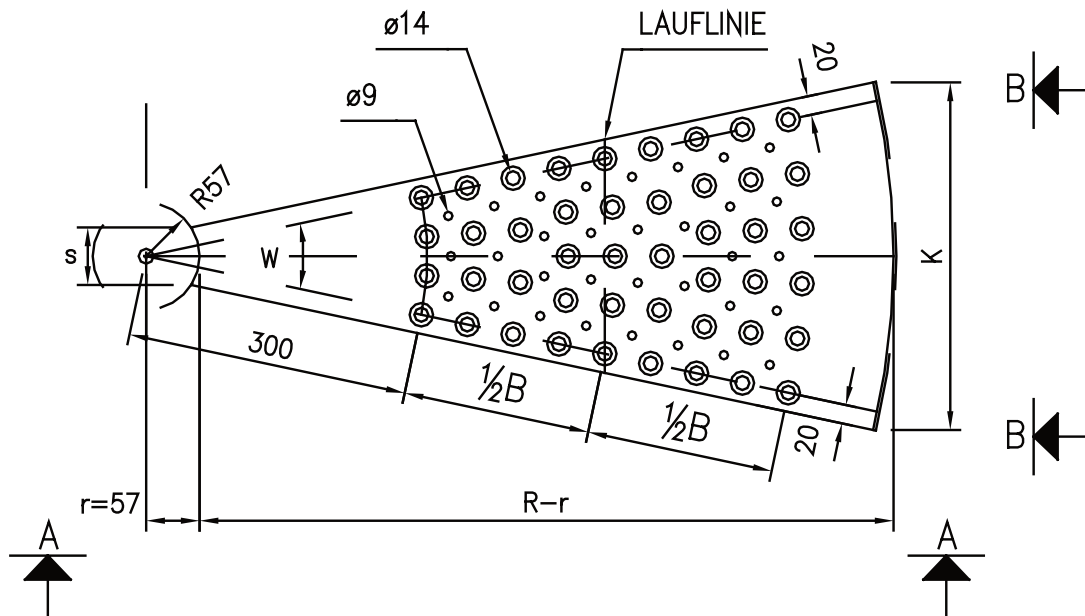
Das Prüfzertifikat mit der „Bewertungsgruppe C“ nach DIN 51097 für Bodenbeläge – nassbelastete Barfußbereiche, bezieht sich „nur“ auf Produkte aus Edelstahl ROH-UNBEHANDELT (Edelstahl Natur belassen)!

Wir weisen höchst vorsorglich darauf hin, dass jede weitergehende Oberflächenbearbeitung wie z. B. Beizen, Glasperlenstrahlen, elektrolitisch polieren etc., negative Auswirkungen auf die rutschhemmenden Eigenschaften haben kann!

# OPTIMO®-Spindelstufe Typ K

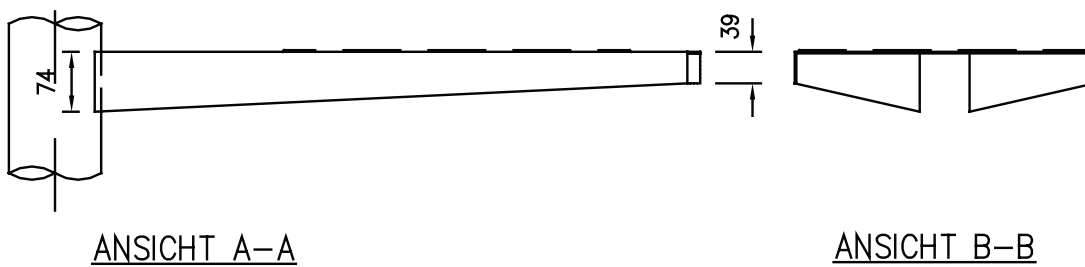
## Technische Information

20° und 24°



20° s=61

24° s=64

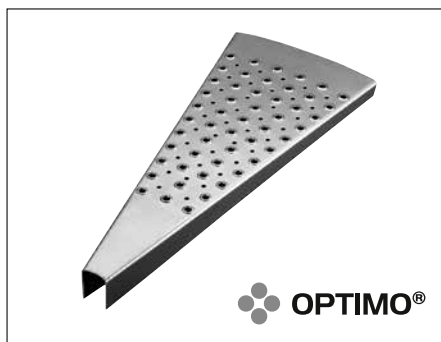


Bitte beachten Sie, aufgrund der Vielzahl von Anwendungs- und Befestigungsmöglichkeiten obliegt es dem Hersteller der fertigen Spindeltreppenanlage den statischen Nachweis zur Standsicherheit zu führen! Ein Einzelnachweis der Stufen durch uns ist nicht möglich, da dieses nur unter Berücksichtigung der Gesamtkonstruktion möglich ist und hierzu die Erstellung einer vollumfänglichen Statik notwendig ist.



# OPTIMO®-Spindelstufe Typ K

Stahl / Edelstahl



## OPTIMO®-Spindelstufen Typ K

- 3 mm Stahlblech, roh-unverzinkt und V2a-1.4301 – roh-unbehandelt
- Rutschhemmung nach Bewertungsgruppe R10/V10
- für rechts- und linksläufige Treppen verwendbar
- Lochung der Oberfläche Ø 14 mm

Artikelnummer	Bezeichnung	Radius mm	Grad °	Lauflinie mm	Maß ,B' mm	Maß ,K' mm	Gewicht kg/Stück	Notizen
<b>F170000100</b>	OPTIMO Spindelstufe K	800	20	214	400	319	4,90	
<b>F170040100</b>	OPTIMO Spindelstufe K	800	24	232	400	372	5,50	
<b>F170010100</b>	OPTIMO Spindelstufe K	900	20	249	500	352	5,70	
<b>F170050100</b>	OPTIMO Spindelstufe K	900	24	267	500	414	6,50	
<b>F170020100</b>	OPTIMO Spindelstufe K	1.000	20	249	600	387	6,70	
<b>F170060100</b>	OPTIMO Spindelstufe K	1.000	24	270	600	456	7,60	
<b>F170030100</b>	OPTIMO Spindelstufe K	1.100	20	290	700	420	7,60	
<b>F170070100</b>	OPTIMO Spindelstufe K	1.100	24	312	700	497	8,30	

Artikelnummer	Bezeichnung	Radius mm	Grad °	Lauflinie mm	Maß ,B' mm	Maß ,K' mm	Gewicht kg/Stück	Notizen
<b>Edelstahl 1.4301</b>	OPTIMO Spindelstufe K	800	20	214	400	319	4,90	
<b>Edelstahl 1.4301</b>	OPTIMO Spindelstufe K	800	24	232	400	372	5,50	
<b>Edelstahl 1.4301</b>	OPTIMO Spindelstufe K	900	20	249	500	352	5,70	
<b>Edelstahl 1.4301</b>	OPTIMO Spindelstufe K	900	24	267	500	414	6,50	
<b>Edelstahl 1.4301</b>	OPTIMO Spindelstufe K	1.000	20	249	600	387	6,70	
<b>Edelstahl 1.4301</b>	OPTIMO Spindelstufe K	1.000	24	270	600	456	7,60	
<b>Edelstahl 1.4301</b>	OPTIMO Spindelstufe K	1.100	20	290	700	420	7,60	
<b>Edelstahl 1.4301</b>	OPTIMO Spindelstufe K	1.100	24	312	700	497	8,30	

## OPTIMO®-Sicherheitspaneele Typ K

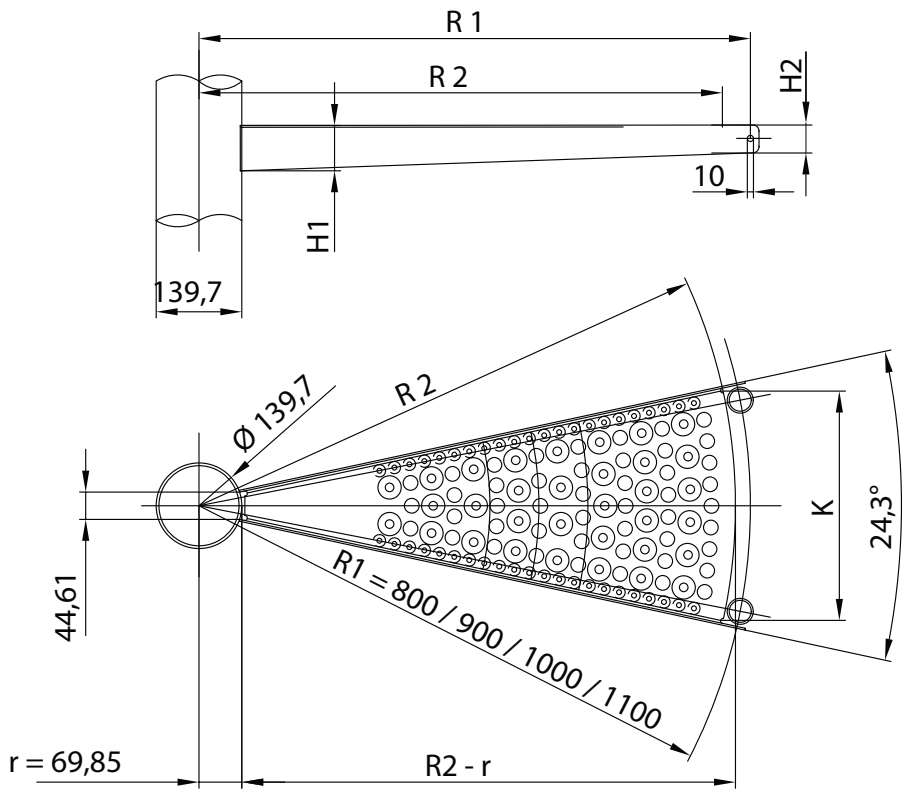
Artikelnummer	Bezeichnung	Länge x Breite x Höhe mm	Gewicht kg/Stück	Notizen
<b>C039010100p</b>	OPTIMO Blechprofile K	3.000 x 200 x 45	18,60	
-	OPTIMO Blechprofile K - V2a 1.4301 (roh)	3.000 x 200 x 45	18,60	
-	Podest Stahl - roh inkl. Aussparungen	Ausführung nach Skizze		

Podestbleche nach Ihren Vorgaben in Bezug auf Geometrie und Lochaufteilung möglich! Gerne unterbreiten wir Ihnen ein Angebot.

# OPTIMO®-Spindelstufe Typ FP

## Technische Information

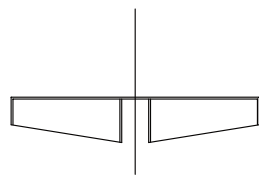
### Schnitt A - A



**A**

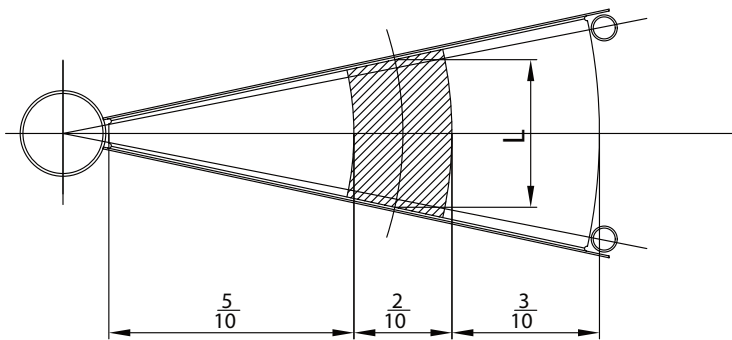
### Schnitt B - B

**A**



### Auftritt in Lauflinie

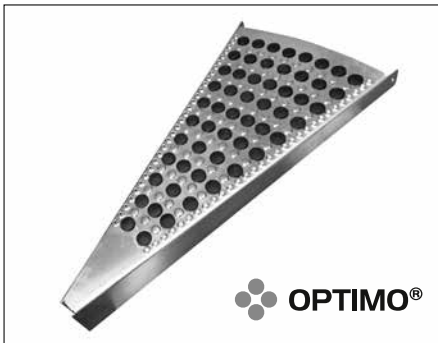
**B**



**B**

# OPTIMO®-Spindelstufe Typ FP

Stahl



## OPTIMO®-Spindelstufen Typ FP

Speziell für die Nutzung in privaten Außenbereichen entwickelt, gewährleisten die rutschmindernden Gummistopfen eine gute Barfußbegehbarkeit und stellen auch für Haustiere eine geringere Gefahr dar als z. B. Lochblechtufen.

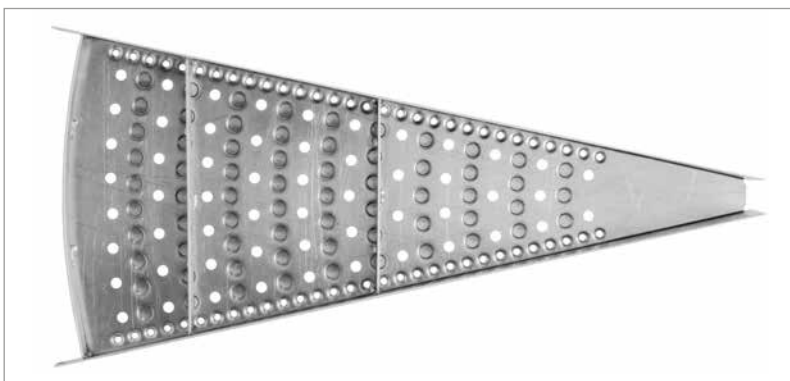
- 3 mm Stahlblech, roh-unverzinkt
- für rechts- und linksläufige Treppen verwendbar
- mit Anschraubblaschen für Geländerpfosten  $\varnothing$  33,7 mm oder  $\varnothing$  42,4 mm Rohr
- zum anschweißen an Standrohr  $\varnothing$  139,7 mm inkl. Gummistopfen (schwarz)

Die Fertigung von Austrittspodesten kann nach Kundenvorgabe erfolgen.

Artikelnummer	Bezeichnung	Radius R1 mm	Grad °	Lauflinie mm	Maß ,K' mm	H1/H2 mm	*Stopfen Stück	Gewicht kg/Stück	Notizen
<b>C029500300</b>	OPTIMO Spindelstufe FP	800	24,3	215	332	74/45	27	6,10	
<b>C029510300</b>	OPTIMO Spindelstufe FP	900	24,3	241	374	90/61	33	7,20	
<b>C029520300</b>	OPTIMO Spindelstufe FP	1000	24,3	267	416	90/61	40	8,40	
<b>C029530300</b>	OPTIMO Spindelstufe FP	1100	24,3	290	458	90/61	53	9,20	

Artikelnummer	Bezeichnung	Notizen
<b>C801879100</b>	Gummistopfen schwarz	

\* **Wichtiger Hinweis** Die Stopfen liegen lose bei und müssen nach Fertigung eingeschlagen werden! // **Tipp:** Beim einschlagen mit Spülmittel befeuchten.



Ansicht von unten



Anschraubblase für Rundpfostenrohr



Oberflächenstruktur mit gelochter Antrittskante

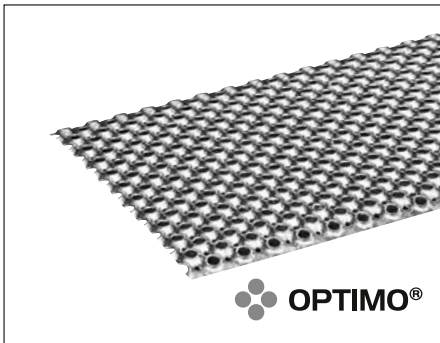
### Bitte beachten Sie, die hier gezeigten Verstärkungen / Endstücke sind in unseren Stufen nicht enthalten!

Diese Verstärkungen / Endstücke sind aus statischen Gründen notwendig!

Aufgrund der Vielzahl von Anwendungs- und Befestigungsmöglichkeiten obliegt es dem Hersteller der fertigen Spindelstufenanlage den statischen Nachweis zur Standsicherheit zu führen! Ein Einzelnachweis der Stufen durch uns ist nicht möglich, da dieses nur unter Berücksichtigung der Gesamtkonstruktion möglich ist und hierzu die Erstellung einer vollumfänglichen Statik notwendig ist.



# OPTIMO®-Rutschhemmende Bleche Typ 02/03



## OPTIMO®-Bleche - Lochung Typ 02

- 2 mm Blech (Werkstoffe siehe unten)
- Oberfläche rutschhemmend
- Lochung der Oberfläche  $\varnothing 9 / \varnothing 5\text{mm}$

## OPTIMO®-Bleche - Lochung Typ 03

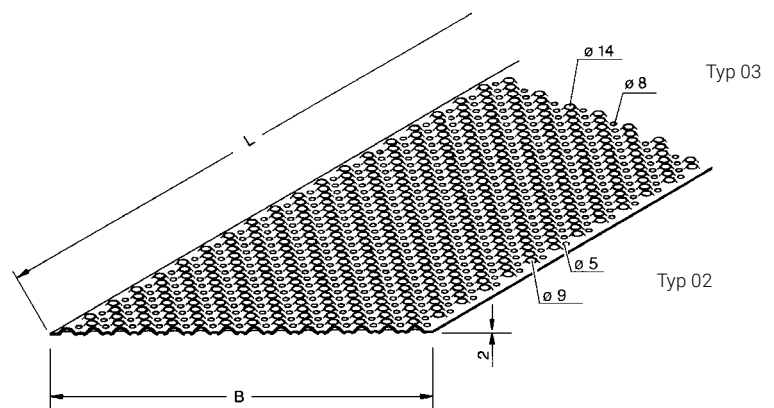
- 2 mm Blech (Werkstoffe siehe unten)
- Oberfläche rutschhemmend
- Lochung der Oberfläche  $\varnothing 14 / \varnothing 8\text{mm}$



Artikelnummer	Bezeichnung	Länge x Breite mm	Gewicht kg/Stück	Notizen
F010000100	OPTIMO Blechprofile 02 Stahl-roh	2.000 x 500	12,80	
F010000101	OPTIMO Blechprofile 02 Stahl-feuerverzinkt	2.000 x 500	14,10	
F011000100	OPTIMO Blechprofile 03 Stahl-roh	2.000 x 500	12,40	
F011000101	OPTIMO Blechprofile 03 Stahl-feuerverzinkt	2.000 x 500	13,60	
F011010100	OPTIMO Blechprofile 03 Stahl-roh	3.000 x 500	18,60	
F011010101	OPTIMO Blechprofile 03 Stahl-feuerverzinkt	3.000 x 500	20,40	
F011004100	OPTIMO Blechprofile 03 V2a-1.4301-roh	2.000 x 500	12,60	
F011004200	OPTIMO Blechprofile 03 V4a-1.4404-roh	2.000 x 500	12,60	
F011006100	OPTIMO Blechprofile 03 Aluminium-roh	2.000 x 500	4,10	

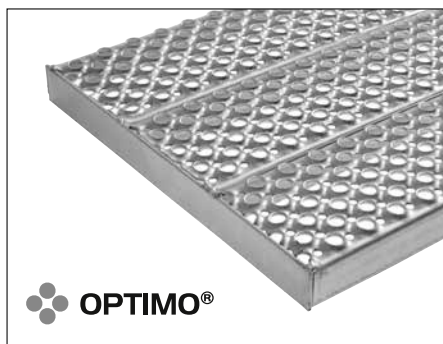
## Material

- Stahl roh / -feuerverzinkt YP240 (S235 JRG2)
- Edelstahl V2a-1.4301 (AISI 304) - unbehandelt
- Edelstahl V4a-1.4404 (AISI 316) - unbehandelt
- Aluminium 3005-16 H66 - unbehandelt



# OPTIMO®-Sicherheitsroste Typ 02

Stahl



## OPTIMO®-Sicherheitsroste Typ 02

- 2 mm Stahlblech, feuerverzinkt
- Oberfläche rutschhemmend (Bewertungsgruppe R13/V10)
- Lochung der Oberfläche Ø 9 / 5 mm
- Paneele (Typ 02-125/32) zu Rosttafeln verschweißt
- Randeinfassung aus Flachmaterial 30/3 mm
- Standardrosthöhe 32 mm

Belastungsvorgabe: DIN EN 14122

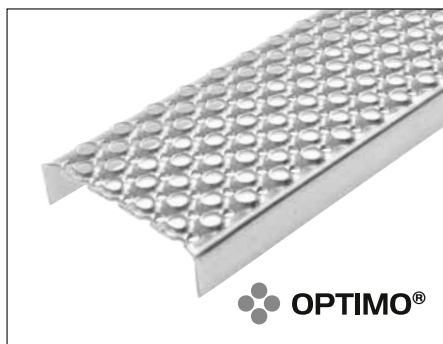
Flächenlast: 2 kN/m<sup>2</sup> // Punktlast: 1.5 kN auf 200/200 mm

Artikelnummer	Bezeichnung	Breite* x Länge x Höhe mm	Gewicht kg/Stück	Notizen
F00020101	OPTIMO Blechprofilroste 02-125/32	500 x 500 x 32	6,70	
F000010101	OPTIMO Blechprofilroste 02-125/32	400 x 1.000 x 32	10,10	
F000030101	OPTIMO Blechprofilroste 02-125/32	500 x 1.000 x 32	12,50	
F000040101	OPTIMO Blechprofilroste 02-125/32	500 x 1.500 x 32	18,30	
F000050101	OPTIMO Blechprofilroste 02-125/32	600 x 500 x 32	7,80	
F000060101	OPTIMO Blechprofilroste 02-125/32	600 x 1.000 x 32	14,80	
F000070101	OPTIMO Blechprofilroste 02-125/32	600 x 1.500 x 32	21,70	
F000080101	OPTIMO Blechprofilroste 02-125/32	700 x 500 x 32	9,00	
F000090101	OPTIMO Blechprofilroste 02-125/32	700 x 1.000 x 32	17,10	
F000100101	OPTIMO Blechprofilroste 02-125/32	700 x 1.500 x 32	25,20	
F000110101	OPTIMO Blechprofilroste 02-125/32	750 x 1.500 x 32	27,00	
F000120101	OPTIMO Blechprofilroste 02-125/32	800 x 500 x 32	10,10	
F000260101	OPTIMO Blechprofilroste 02-125/32	800 x 800 x 32	15,70	
F000130101	OPTIMO Blechprofilroste 02-125/32	800 x 1.000 x 32	19,40	
F000140101	OPTIMO Blechprofilroste 02-125/32	800 x 1.500 x 32	28,70	
F000150101	OPTIMO Blechprofilroste 02-125/32	900 x 1.000 x 32	21,70	
F000160101	OPTIMO Blechprofilroste 02-125/32	900 x 1.500 x 32	32,20	
F000170101	OPTIMO Blechprofilroste 02-125/32	1.000 x 500 x 32	12,50	
F000180101	OPTIMO Blechprofilroste 02-125/32	1.000 x 600 x 32	14,80	
F000190101	OPTIMO Blechprofilroste 02-125/32	1.000 x 1.000 x 32	24,20	
F000200101	OPTIMO Blechprofilroste 02-125/32	1.000 x 1.500 x 32	35,60	
F000210101	OPTIMO Blechprofilroste 02-125/32	1.200 x 1.000 x 32	28,70	
F000220101	OPTIMO Blechprofilroste 02-125/32	1.200 x 1.500 x 32	42,60	

\*1. Maß = Tragstabmaß (Paneeleichtung)

# OPTIMO®-Sicherheitspaneele Typ 02

Stahl



## Rutschhemmende Paneele Typ 02

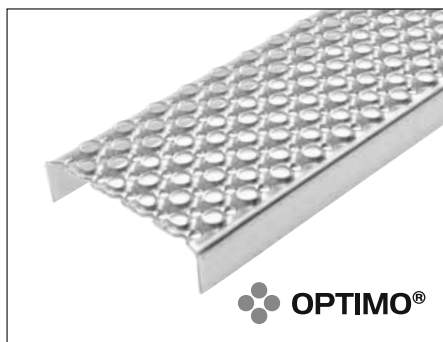
- 2 mm Stahlblech, roh-unbehandelt
- Material 240YP (S235 JRG2)
- Lochung der Oberfläche Ø 9 / Ø 5mm

Artikelnummer	Bezeichnung	Länge x Breite x Höhe mm	Gewicht kg/Meter	Notizen
<b>C01000100p</b>	OPTIMO Blechprofile 02, Stahl-roh	* 6.000 x 50 x 32	1,46	
<b>C010010100p</b>	OPTIMO Blechprofile 02, Stahl-roh	* 6.000 x 62 x 32	1,63	
<b>C010020100p</b>	OPTIMO Blechprofile 02, Stahl-roh	* 6.000 x 75 x 32	1,83	
<b>C010030100p</b>	OPTIMO Blechprofile 02, Stahl-roh	* 6.000 x 87 x 32	2,03	
<b>C010040100p</b>	OPTIMO Blechprofile 02, Stahl-roh	* 6.000 x 100 x 32	2,23	
<b>C010050100p</b>	OPTIMO Blechprofile 02, Stahl-roh	* 6.000 x 112 x 32	2,43	
<b>C010060100p</b>	OPTIMO Blechprofile 02, Stahl-roh	* 6.000 x 125 x 32	2,63	
<b>C010070100p</b>	OPTIMO Blechprofile 02, Stahl-roh	* 6.000 x 137 x 32	2,83	
<b>C010080100p</b>	OPTIMO Blechprofile 02, Stahl-roh	* 6.000 x 150 x 32	3,03	
<b>C010090100p</b>	OPTIMO Blechprofile 02, Stahl-roh	* 6.000 x 200 x 32	3,23	
<b>C010110100p</b>	OPTIMO Blechprofile 02, Stahl-roh	3.000 x 150 x <b>45</b>	3,43	
<b>C010120100p</b>	OPTIMO Blechprofile 02, Stahl-roh	3.000 x 200 x <b>45</b>	4,43	
<b>C010130100p</b>	OPTIMO Blechprofile 02, Stahl-roh	3.000 x 225 x <b>45</b>	4,83	
<b>C010140100p</b>	OPTIMO Blechprofile 02, Stahl-roh	3.000 x 250 x <b>45</b>	5,23	
<b>C010150100p</b>	OPTIMO Blechprofile 02, Stahl-roh	3.000 x 275 x <b>45</b>	5,63	
<b>C010160100p</b>	OPTIMO Blechprofile 02, Stahl-roh	3.000 x 300 x <b>45</b>	6,03	

\* **Wichtiger Hinweis** Mindestabnahmemenge sind 6 Meter! (nur gültig für 32 mm Profilhöhe) // **Standardlieferlänge = 2x 3.000 mm**  
Auf Kundenwunsch kann die Paneele entsprechend Ihrer Vorgaben gekürzt werden!  
Es darf aber aus transporttechnischen Gründen eine max. Länge von 4.000 mm nicht überschritten werden!

# OPTIMO®-Sicherheitspaneele Typ 03

Stahl



## Rutschhemmende Paneele Typ 03

- 3 mm Stahlblech, roh-unbehandelt
- Material 240YP (S235 JRG2)
- Lochung der Oberfläche  $\varnothing 14 / \varnothing 9$  mm

Artikelnummer	Bezeichnung	Länge x Breite x Höhe mm	Gewicht kg/Meter	Notizen
<b>C02000100p</b>	OPTIMO Blechprofile 03, Stahl-roh	* 6.000 x 63 x 35	2,36	
<b>C020010100p</b>	OPTIMO Blechprofile 03, Stahl-roh	* 6.000 x 81 x 35	2,70	
<b>C020020100p</b>	OPTIMO Blechprofile 03, Stahl-roh	* 6.000 x 99 x 35	3,00	
<b>C020030100p</b>	OPTIMO Blechprofile 03, Stahl-roh	* 6.000 x 117 x 35	3,33	
<b>C020040100p</b>	OPTIMO Blechprofile 03, Stahl-roh	* 6.000 x 135 x 35	3,63	
<b>C020050100p</b>	OPTIMO Blechprofile 03, Stahl-roh	* 6.000 x 153 x 35	3,93	
<b>C020060100p</b>	OPTIMO Blechprofile 03, Stahl-roh	* 6.000 x 171 x 35	4,26	
<b>C020070100p</b>	OPTIMO Blechprofile 03, Stahl-roh	* 6.000 x 189 x 35	4,56	
<b>C020080100p</b>	OPTIMO Blechprofile 03, Stahl-roh	* 6.000 x 207 x 35	4,86	
<b>C020090100p</b>	OPTIMO Blechprofile 03, Stahl-roh	* 6.000 x 225 x 35	5,20	
<b>C020100100p</b>	OPTIMO Blechprofile 03, Stahl-roh	* 6.000 x 243 x 35	5,50	
<b>C020110100p</b>	OPTIMO Blechprofile 03, Stahl-roh	* 6.000 x 261 x 35	5,83	
<b>C020120100p</b>	OPTIMO Blechprofile 03, Stahl-roh	* 6.000 x 333 x 35	6,10	

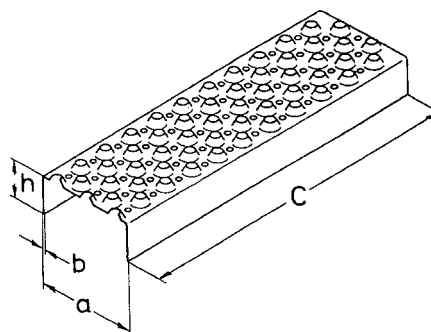
**\* Wichtiger Hinweis** Mindestabnahmemenge sind 6 Meter! // **Standardlieferlänge = 2x 3.000 mm**

Auf Kundenwunsch kann die Paneele entsprechend Ihrer Vorgaben gekürzt werden!  
Es darf aber aus transporttechnischen Gründen eine max. Länge von 4.000 mm nicht überschritten werden!

### Details für Typ 02/03

a = Breite  
h = Höhe  
c = Länge

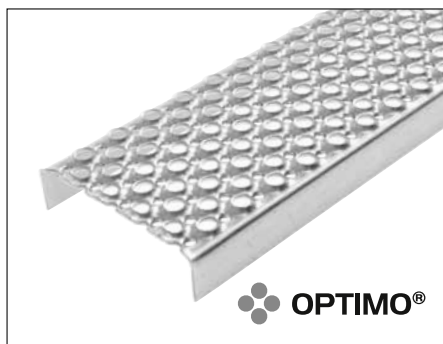
Materialstärke  
b = Typ 02 = 2 mm  
b = Typ 03 = 3 mm





# OPTIMO®-Sicherheitspaneele Typ 02

Edelstahl

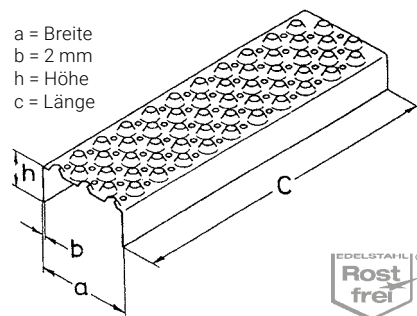


## Rutschhemmende Paneele Typ 02

- 2 mm Edelstahlblech V2a-1.4301 (AISI304) und V4a-1.4404 (AISI 316), roh-unbehandelt
- Lochung der Oberfläche Ø 9 / Ø 5mm

### Details

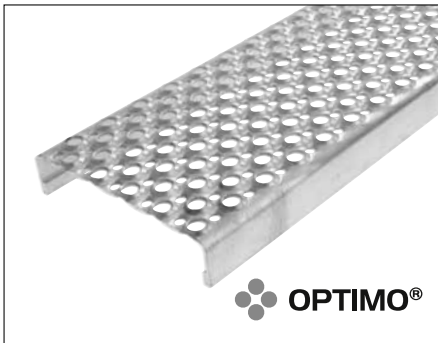
- a = Breite
- b = 2 mm
- h = Höhe
- c = Länge



Artikelnummer	Bezeichnung	Länge x Breite x Höhe mm	Gewicht kg/Meter	Notizen
<b>C010174100p</b>	OPTIMO Blechprofile 02 V2a - 1.4301-roh	3.000 x 50 x 32	1,46	
<b>C010184100p</b>	OPTIMO Blechprofile 02 V2a - 1.4301-roh	3.000 x 62 x 32	1,63	
<b>C010194100p</b>	OPTIMO Blechprofile 02 V2a - 1.4301-roh	3.000 x 75 x 32	1,83	
<b>C010204100p</b>	OPTIMO Blechprofile 02 V2a - 1.4301-roh	3.000 x 87 x 32	2,03	
<b>C010214100p</b>	OPTIMO Blechprofile 02 V2a - 1.4301-roh	3.000 x 100 x 32	2,23	
<b>C010224100p</b>	OPTIMO Blechprofile 02 V2a - 1.4301-roh	3.000 x 112 x 32	2,43	
<b>C010234100p</b>	OPTIMO Blechprofile 02 V2a - 1.4301-roh	3.000 x 125 x 32	2,63	
<b>C010244100p</b>	OPTIMO Blechprofile 02 V2a - 1.4301-roh	3.000 x 137 x 32	2,83	
<b>C010254100p</b>	OPTIMO Blechprofile 02 V2a - 1.4301-roh	3.000 x 150 x 32	3,03	
<b>C010264100p</b>	OPTIMO Blechprofile 02 V2a - 1.4301-roh	3.000 x 200 x 32	3,23	
<b>C010114100p</b>	OPTIMO Blechprofile 02 V2a - 1.4301-roh	3.000 x 150 x <b>45</b>	3,43	
<b>C010124100p</b>	OPTIMO Blechprofile 02 V2a - 1.4301-roh	3.000 x 200 x <b>45</b>	4,43	
<b>C010134100p</b>	OPTIMO Blechprofile 02 V2a - 1.4301-roh	3.000 x 225 x <b>45</b>	4,83	
<b>C010144100p</b>	OPTIMO Blechprofile 02 V2a - 1.4301-roh	3.000 x 250 x <b>45</b>	5,23	
<b>C010154100p</b>	OPTIMO Blechprofile 02 V2a - 1.4301-roh	3.000 x 275 x <b>45</b>	5,63	
<b>C010164100p</b>	OPTIMO Blechprofile 02 V2a - 1.4301-roh	3.000 x 300 x <b>45</b>	6,03	
<b>C010174200p</b>	OPTIMO Blechprofile 02 V4a - 1.4404-roh	3.000 x 50 x 32	1,46	
<b>C010184200p</b>	OPTIMO Blechprofile 02 V4a - 1.4404-roh	3.000 x 62 x 32	1,63	
<b>C010194200p</b>	OPTIMO Blechprofile 02 V4a - 1.4404-roh	3.000 x 75 x 32	1,83	
<b>C010204200p</b>	OPTIMO Blechprofile 02 V4a - 1.4404-roh	3.000 x 87 x 32	2,03	
<b>C010214200p</b>	OPTIMO Blechprofile 02 V4a - 1.4404-roh	3.000 x 100 x 32	2,23	
<b>C010224200p</b>	OPTIMO Blechprofile 02 V4a - 1.4404-roh	3.000 x 112 x 32	2,43	
<b>C010234200p</b>	OPTIMO Blechprofile 02 V4a - 1.4404-roh	3.000 x 125 x 32	2,63	
<b>C010244200p</b>	OPTIMO Blechprofile 02 V4a - 1.4404-roh	3.000 x 137 x 32	2,83	
<b>C010254200p</b>	OPTIMO Blechprofile 02 V4a - 1.4404-roh	3.000 x 150 x 32	3,03	
<b>C010124200p</b>	OPTIMO Blechprofile 02 V4a - 1.4404-roh	3.000 x 200 x <b>45</b>	4,43	

# OPTIMO®-Sicherheitspaneele Typ 03

Aluminium



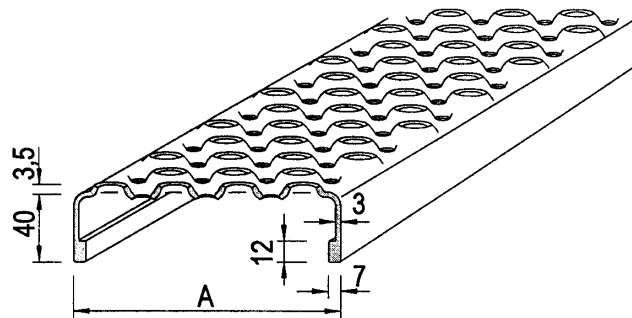
## Rutschhemmende Paneele Typ 03

- 3 mm Aluminium Strangpressprofil, roh-unbehandelt
- Material AlMgSi0.5 (6060-F17-21)
- Lochung der Oberfläche Ø 14 / Ø 8mm



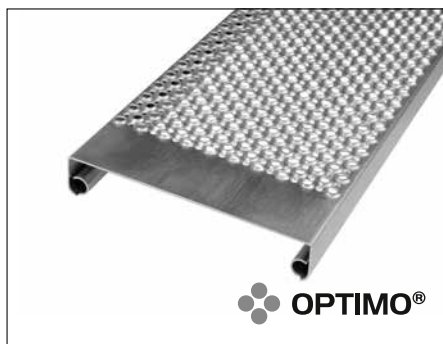
Artikelnummer	Bezeichnung	Länge x Breite x Höhe mm	Gewicht kg/Meter	Notizen
<b>C000016200p</b>	OPTIMO Blechprofile 03-ALU	* 6.000 x 100 x 45	1,46	
<b>C000026200p</b>	OPTIMO Blechprofile 03-ALU	* 6.000 x 150 x 45	1,83	
<b>C000036200p</b>	OPTIMO Blechprofile 03-ALU	* 6.000 x 200 x 45	2,13	

\* **Wichtiger Hinweis** Mindestabnahmemenge sind 6 Meter! // **Standardlieferlänge = 2x 3.000 mm**  
Auf Kundenwunsch kann die Paneele entsprechend Ihrer Vorgaben gekürzt werden!



# OPTIMO®-Sicherheitspaneele-Achil® Typ 02

Stahl – Roh – unverzinkt

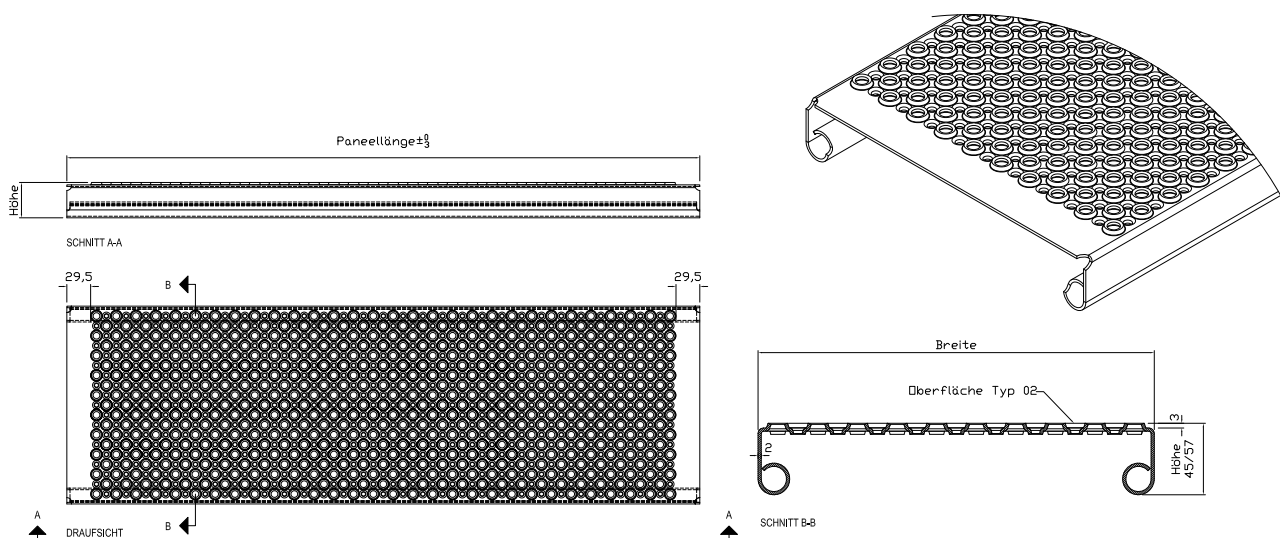


## OPTIMO®-Sicherheitsstufen-Achil® Typ 02

- 2 mm Stahlblech, unverzinkt
- Lochung der Oberfläche Ø 9/5 mm
- Enden offen, ohne Anschraubblaschen
- zur Anfertigung von Sondertreppenstufen
- zum einschweißen in Treppenwangen

Artikelnummer	Bezeichnung	Länge x Breite x Höhe mm	Gewicht kg/Stück	Notizen
<b>C000700100</b>	OPTIMO Stufenpaneele Achil 02	600 x 150 x 45	2,60	
<b>C000710100</b>	OPTIMO Stufenpaneele Achil 02	700 x 150 x 45	3,10	
<b>C000720100</b>	OPTIMO Stufenpaneele Achil 02	800 x 150 x 45	3,50	
<b>C000730100</b>	OPTIMO Stufenpaneele Achil 02	900 x 150 x 45	3,90	
<b>C000740100</b>	OPTIMO Stufenpaneele Achil 02	1.000 x 150 x 45	4,40	
<b>C000750100</b>	OPTIMO Stufenpaneele Achil 02	600 x 200 x 45	3,00	
<b>C000760100</b>	OPTIMO Stufenpaneele Achil 02	700 x 200 x 45	3,40	
<b>C000770100</b>	OPTIMO Stufenpaneele Achil 02	800 x 200 x 45	3,90	
<b>C000780100</b>	OPTIMO Stufenpaneele Achil 02	900 x 200 x 45	4,40	
<b>C000790100</b>	OPTIMO Stufenpaneele Achil 02	1.000 x 200 x 45	4,90	
<b>C000800100</b>	OPTIMO Stufenpaneele Achil 02	1.200 x 200 x <b>57</b>	6,20	
<b>C000810100</b>	OPTIMO Stufenpaneele Achil 02	1.300 x 200 x <b>57</b>	6,70	
<b>C000820100</b>	OPTIMO Stufenpaneele Achil 02	1.500 x 200 x <b>57</b>	7,80	
<b>C000830100</b>	OPTIMO Stufenpaneele Achil 02	600 x 225 x 45	3,10	
<b>C000840100</b>	OPTIMO Stufenpaneele Achil 02	700 x 225 x 45	3,60	
<b>C000850100</b>	OPTIMO Stufenpaneele Achil 02	800 x 225 x 45	4,10	
<b>C000860100</b>	OPTIMO Stufenpaneele Achil 02	900 x 225 x 45	4,70	
<b>C000870100</b>	OPTIMO Stufenpaneele Achil 02	1.000 x 225 x 45	5,20	
<b>C000880100</b>	OPTIMO Stufenpaneele Achil 02	1.200 x 225 x <b>57</b>	6,70	
<b>C000890100</b>	OPTIMO Stufenpaneele Achil 02	1.300 x 225 x <b>57</b>	7,20	
<b>C000900100</b>	OPTIMO Stufenpaneele Achil 02	1.500 x 225 x <b>57</b>	8,30	

Artikelnummer	Bezeichnung	Länge x Breite x Höhe mm	Gewicht kg/Stück	Notizen
C000910100	OPTIMO Stufenpaneele Achil 02	600 x 250 x 45	3,40	
C000920100	OPTIMO Stufenpaneele Achil 02	700 x 250 x 45	4,00	
C000930100	OPTIMO Stufenpaneele Achil 02	800 x 250 x 45	4,50	
C000940100	OPTIMO Stufenpaneele Achil 02	900 x 250 x 45	5,10	
C000950100	OPTIMO Stufenpaneele Achil 02	1.000 x 250 x 45	5,70	
C000960100	OPTIMO Stufenpaneele Achil 02	1.200 x 250 x <b>57</b>	7,10	
C000970100	OPTIMO Stufenpaneele Achil 02	1.300 x 250 x <b>57</b>	7,60	
C000980100	OPTIMO Stufenpaneele Achil 02	1.500 x 250 x <b>57</b>	8,80	
C000990100	OPTIMO Stufenpaneele Achil 02	600 x 275 x 45	3,70	
C001000100	OPTIMO Stufenpaneele Achil 02	700 x 275 x 45	4,30	
C001010100	OPTIMO Stufenpaneele Achil 02	800 x 275 x 45	4,90	
C001020100	OPTIMO Stufenpaneele Achil 02	900 x 275 x 45	5,50	
C001030100	OPTIMO Stufenpaneele Achil 02	1.000 x 275 x 45	6,20	
C001040100	OPTIMO Stufenpaneele Achil 02	1.200 x 275 x <b>57</b>	7,30	
C001050100	OPTIMO Stufenpaneele Achil 02	1.300 x 275 x <b>57</b>	7,90	
C001060100	OPTIMO Stufenpaneele Achil 02	1.500 x 275 x <b>57</b>	9,10	
C001070100	OPTIMO Stufenpaneele Achil 02	600 x 300 x 45	3,80	
C001080100	OPTIMO Stufenpaneele Achil 02	700 x 300 x 45	4,40	
C001090100	OPTIMO Stufenpaneele Achil 02	800 x 300 x 45	5,00	
C001100100	OPTIMO Stufenpaneele Achil 02	900 x 300 x 45	5,60	
C001110100	OPTIMO Stufenpaneele Achil 02	1.000 x 300 x 45	6,20	
C001120100	OPTIMO Stufenpaneele Achil 02	1.200 x 300 x <b>57</b>	7,90	
C001130100	OPTIMO Stufenpaneele Achil 02	1.300 x 300 x <b>57</b>	8,60	
C001140100	OPTIMO Stufenpaneele Achil 02	1.500 x 300 x <b>57</b>	9,90	





# OPTIMO®-Paneele und Sprossen – max. Spannweite

## Leitersprossen für Aufstiegssysteme

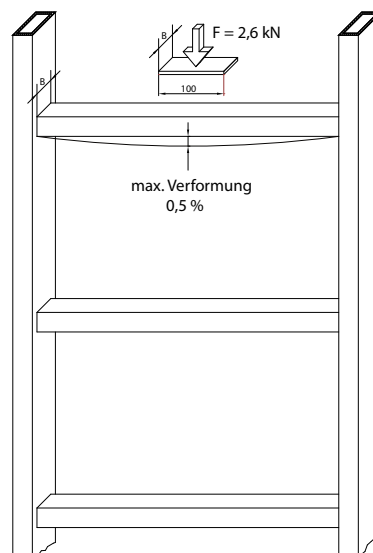
Unsere Sprossen können nur als Bestandteil einer Baugruppe gesehen werden. Die beiden Normen EN14122-4 und EN131-2 beziehen sich auf die fertig geschweißten bzw. montierten Leitern. Somit werden die Belastungen und zulässigen Verformungen durch die Festigkeit der Seitenholme, der Schweißnähte beeinflusst. Somit ist es uns nicht möglich eine genaue Angabe zu der max. freien Spannweite tätigen zu können.

**Somit dient die unten dargestellte Tabelle nur als Richtwert!**

Wir haben die max. Spannweite berechnet, die durch die Last von 2600 N auf 100 x B Auftritt bevor die Streckgrenze YP240 (S235 JR) überschritten ist. Die beiden Normen erlauben 0,5 % bleibende Verformung nach Einwirken der Belastung – das bedeutet natürlich - dass die Streckgrenze überschritten wurde. Auch hier gilt, es sind nur Richtwerte – somit keine Gewährleistung – dass die Leiter im fertigen Zustand die Belastungen trägt!

Bezeichnung	Material	Breite mm	Höhe mm	max. Spannweite mm
Typ 02-30/25-10 mit beidseitiger Einkantung 10 mm	2	30	25	640
Typ 02-30/32	2	30	32	480
Typ 02-50/32	2	50	32	515
Typ 02-62/32	2	62	32	530
Typ 02-75/32	2	75	32	540
Typ 02-87/32	2	87	32	545
Typ 02-100/32	2	100	32	545

max. Spannweite bis zur Überschreitung der Streckgrenze bei einer Prüflast von 2,6 kN auf 100 x B mm Material DOMEX YP 240 (vergleichbar mit S235 JR)



# OPTIMO®-Leitersprossenprofile

Stahl / Edelstahl



## Leitersprossenprofile

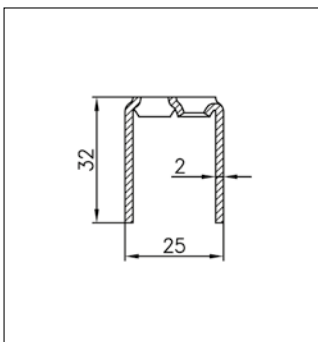
Werkstoff

- Stahl YP240 (S235 JRG2)
- Edelstahl 1 4301 – AISI 304
- Edelstahl 1.4404 – AISI 316
- Aluminium 3005-16 H66

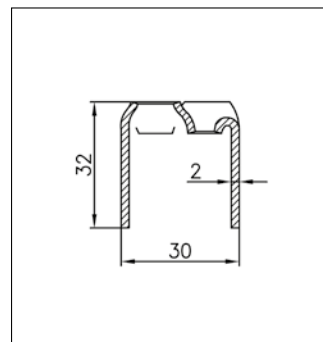


Artikelnummer	Bezeichnung	Profil	Länge x Breite x Höhe mm	Gewicht kg/Stück	Notizen
<b>F140040100</b>	OPTIMO Leitersprosse 02 - Stahl	1	2.000 x 25 x 32	2,32	
<b>F140020100</b>	OPTIMO Leitersprosse 02 - Stahl	2	2.000 x 30 x 32	2,60	
<b>F140026100</b>	OPTIMO Leitersprosse 02 - Aluminium	2	2.000 x 30 x 32	0,70	
<b>C010000100p</b>	OPTIMO Leitersprosse 02 - Stahl	3	*6.000 x 50 x 32	4,38	
<b>F140024100</b>	OPTIMO Leitersprosse 02 - V2a - 1.4301	2	2.000 x 30 x 32	2,60	
<b>F140024200</b>	OPTIMO Leitersprosse 02 - <b>V4a - 1.4404</b>	2	2.000 x 30 x 32	2,60	
<b>C010174100p</b>	OPTIMO Leitersprosse 02 - V2a - 1.4301	3	3.000 x 50 x 32	4,38	
<b>C010174200p</b>	OPTIMO Leitersprosse 02 - <b>V4a - 1.4404</b>	3	3.000 x 50 x 32	4,38	
<b>F140136100</b>	OPTIMO Leitersprosse 02 - Aluminium	2	300 x 30 x 32	0,10	
<b>F140006100</b>	OPTIMO Leitersprosse 02 - Aluminium	2	400 x 30 x 32	0,14	
<b>F140016100</b>	OPTIMO Leitersprosse 02 - Aluminium	2	500 x 30 x 32	0,18	<b>auf Anfrage*</b>

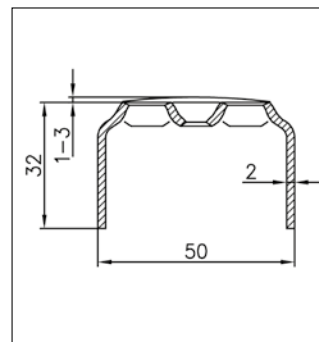
Bitte Hinweis auf Seite 24 (PcP. Sicherheitspaneele Typ 02) beachten!  
\* Mindest Fertigungsmenge 500 Stück



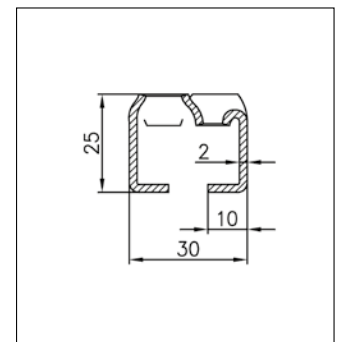
Profil 1



Profil 2



Profil 3

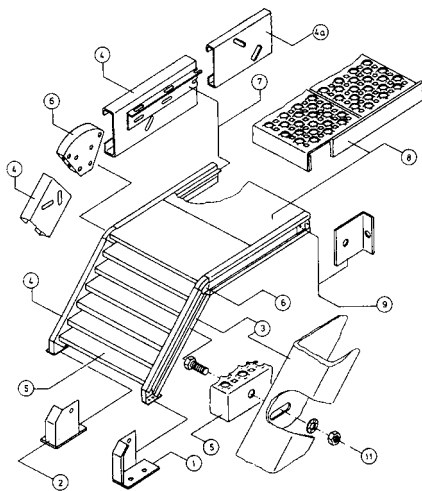


Auf Anfrage

Profil 4

# PcP. Treppenteile – die schnelle Lösung

Stahl-feuerverzinkt

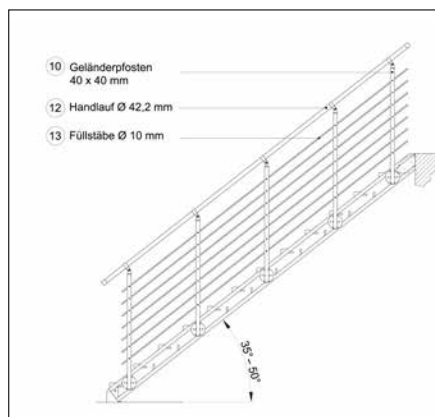


## Treppensystemteile

Hervorragend geeignet für den eigenverantwortlichen Treppenbau. Durch die bereits vorgestanzten Langlöcher zur Aufnahme unserer OPTIMO®-Sicherheitsstufen oder MESH®-Gitterroststufen nach DIN 24531 entfällt das zeitintensive Anzeichnen und Bohren der Treppenwangen.

Die Langlöcher ermöglichen eine Treppenneigung von 35° bis 50°. Die optimale Neigung beträgt 38° bei einer Steigungshöhe von 191 mm in Verbindung mit den OPTIMO®-Sicherheitsstufen Typ 02-Achil® mit einem Stufenauftritt von 275 mm.

Die Grundelemente der PcP. Treppenteile anhand der Positionsnummern aus der nebenstehenden Zeichnung auswählen und mit der von Ihnen favorisierten Geländerausführung ergänzen.



Geländervariante Typ W

## Auswahlbeispiel

- 1 Stück Pos. 1 = Fußstück (rechts)
- 1 Stück Pos. 2 = Fußstück (links)
- 1 Stück Pos. 3 = Treppenwange (rechts)
- 1 Stück Pos. 4 = Treppenwange (links)
- 2 Stück Pos. 6 = Winkelbeschlag 45°
- 13 Stück Pos. 5 = Stufe Typ 02 (800 x 275)
- + Geländervariante Typ W
- + Podest

### Selbstbaumontage mit vorgebohrten Wangen

Optimiert für eine Neigung von 38° und eine Geschosshöhe von 2400mm.

Artikelnummer	Bezeichnung	Position Nummer	Notizen
F350000101	Fußstück, rechts	1	
F350010101	Fußstück, links	2	
F908700101	Treppenwange Typ 02 – fvz. 4030 mm (rechts) – 13 Stufen	3	
F908710101	Treppenwange Typ 02 – fvz. 4030 mm (links) – 13 Stufen	4	
F908720101	Treppenwange Typ Giro – fvz. 4030 mm (rechts) – 13 Stufen	3	
F908730101	Treppenwange Typ Giro – fvz. 4030 mm (links) – 13 Stufen	4	
F908820100	Treppenwange – roh – 5000 mm, ohne Bohrungen	–	
F908740101	Treppenwange – fvz. – 5000 mm, ohne Bohrungen	–	
C801430101	Schiebebeschlag „UNI“– rechts	4b	
C801440101	Schiebebeschlag „UNI“– links	4a	
F350400301	Winkelbeschlag 45° – Verstellbereich 35°– 50°	6	
F350810301	Winkelleisenträger – Länge 2000 mm – 40°	7	
F351200301	Mauerbeschlag – für Wandbefestigung	9	
C801450101	Geländerpfosten – komplett	10	
C801784100	Geländerpfosten – für V2a-Handlauf	10	
C801824100	Handlauf 6 Meter Ø 42,4 mm – V2a Korn 240 – Lieferlänge 4 und 2 Meter	12	
C801470101	Handlauf 6 Meter Ø 42,4 mm (feuerverzinkt) – Lieferlänge 4 und 2 Meter	12	
C801759100	Handlaufkappe, schwarz Kunststoff	-	

### Geländersystem Typ W – mit waagerechten Füllstäben

Artikelnummer	Bezeichnung	Position Nummer	Notizen
C801460101	Hakenschrauben, Hutmutter und Unterlegscheibe - komplett (Ersatzteile)	11	
C801480101	Füllstäbe - 6 Meter Ø 10 mm (feuerverzinkt) – Lieferlänge 4 und 2 Meter	13	

\*der statische Nachweis der Treppenwange obliegt dem Auftragnehmer / Treppenaufsteller  
**Dieses Treppensystem ist nur für temporäre Treppen vorgesehen.**





# FUNKTIONAL UND WIRTSCHAFTLICH

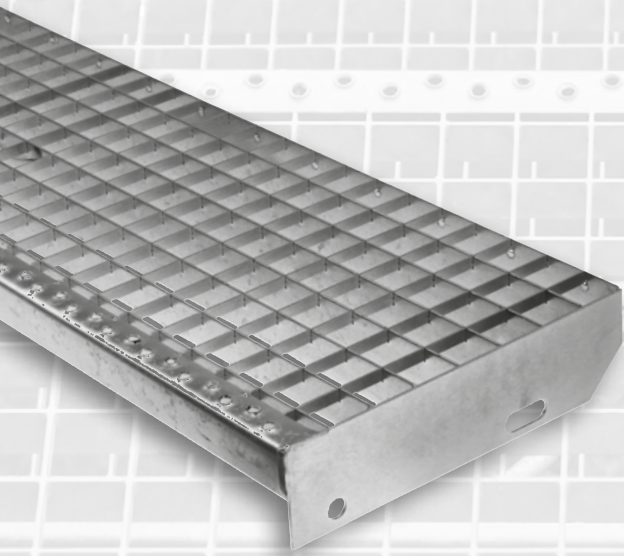
MESH®-Gitterroststufen –  
die bewährte Industriestufe

Durch ihre perfekten Eigenschaften in Bezug auf Wirtschaftlichkeit, Statik und Optik lassen MESH®-Gitterroststufen keine Wünsche offen.

Sie werden in unterschiedlichsten Werkstoffen gefertigt, um allen Einsatzbereichen gerecht zu werden. Besonders hervorzuheben sind in diesem Zusammenhang unsere Gitterroststufen in Stahl, Edelstahl und Aluminium.

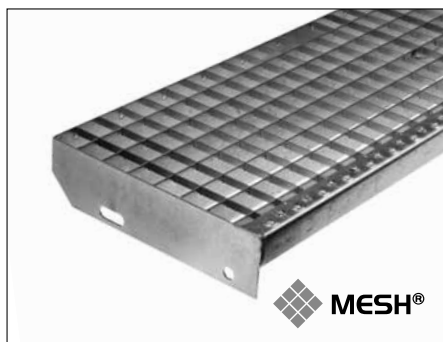
MESH®-Gitterroststufen werden auf Kundenwunsch gefertigt und können somit den Bedürfnissen von Konstrukteuren und Architekten angepasst werden.

Die Aluminiumgitterroste finden besonders in der modernen Architektur als Verschattungsanlagen und Fassadenelemente Ihren Einsatzbereich.



# MESH®-EP-Gitterroststufen – Maschenweite 30 x 30 mm

## Stahl-feuerverzinkt



### MESH®-Einpress-Gitterroststufen

Bohrbild nach DIN 24531

- Maschenweite 30/30 mm
- Anschraubblaschen
- rutschhemmende Antrittskante
- Feuerverzinkt nach DIN EN ISO 1461

siehe Skizze Seite 35

Artikelnummer	Bezeichnung	TS mm	Maß ,C' mm	Länge x Breite x Höhe mm	Gewicht kg/Stück	Notizen
F908390101	MESH - EP-Stufe	30/2	120	600 x 240 x 30	3,70	
F908400101	MESH - EP-Stufe	30/2	150	600 x 270 x 30	4,30	
F908410101	MESH - EP-Stufe	30/2	180	600 x 305 x 30	4,50	
F908470101	MESH - EP-Stufe	30/2	120	800 x 240 x 30	4,70	
F908480101	MESH - EP-Stufe	30/2	150	800 x 270 x 30	5,40	
F908500101	MESH - EP-Stufe	30/2	180	800 x 305 x 30	6,00	
F908140101	MESH - EP-Stufe	30/3	120	1.000 x 240 x 30	7,30	
F908150101	MESH - EP-Stufe	30/3	150	1.000 x 270 x 30	8,40	
F908170101	MESH - EP-Stufe	30/3	180	1.000 x 305 x 30	9,10	
F908270101	MESH - EP-Stufe	40/3	120	1.200 x 240 x 40	10,10	
F908290101	MESH - EP-Stufe	40/3	150	1.200 x 270 x 40	11,50	
F908310101	MESH - EP-Stufe	40/3	180	1.200 x 305 x 40	12,90	

### Rutschhemmende Ausführung der Stufenoberfläche durch Trag- und Füllstäbe gekerbt

Artikelnummer	Bezeichnung	TS mm	Maß ,C' mm	Länge x Breite x Höhe mm	Gewicht kg/Stück	Notizen
F908490101	MESH - EP-Stufe - Trag- und Füllstäbe gekerbt	30/2	150	800 x 270 x 30	5,40	
F908160101	MESH - EP-Stufe - Trag- und Füllstäbe gekerbt	30/3	150	1000 x 270 x 30	8,40	
F908260101	MESH - EP-Stufe - Trag- und Füllstäbe gekerbt	40/3	150	1200 x 270 x 40	11,40	

# MESH®-EP-Gitterroststufen – Maschenweite 30 x 10 mm

Stahl-feuerverzinkt



## MESH®-Einpress-Gitterroststufen

Bohrbild nach DIN 24531

- Maschenweite 30/10 mm
- Anschraubblaschen
- rutschhemmende Antrittskante
- Feuerverzinkt nach DIN EN ISO 1461

siehe Skizze Seite 35

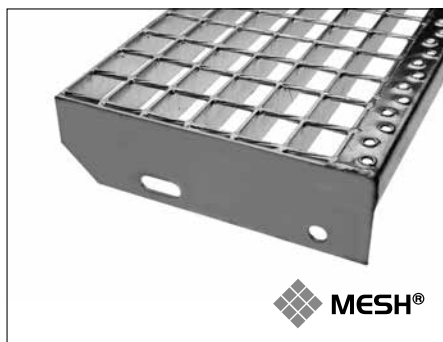
Artikelnummer	Bezeichnung	TS mm	Maß ,C' mm	Länge x Breite x Höhe mm	Gewicht kg/Stück	Notizen
F908420101	MESH - EP-Stufe	30/2	150	600 x 270 x 30	5,00	
F908520101	MESH - EP-Stufe	30/2	120	800 x 240 x 30	5,90	
F908510101	MESH - EP-Stufe	30/2	150	800 x 270 x 30	7,00	
F908530101	MESH - EP-Stufe	30/2	180	800 x 305 x 30	7,50	
F908580101	MESH - EP-Stufe	30/2	150	900 x 270 x 30	7,50	
F908600101	MESH - EP-Stufe	30/2	180	900 x 305 x 30	8,40	
F908200101	MESH - EP-Stufe	30/3	120	1.000 x 240 x 30	8,40	
F908190101	MESH - EP-Stufe	30/3	150	1.000 x 270 x 30	10,40	
F908220101	MESH - EP-Stufe	30/3	180	1.000 x 305 x 30	10,70	
F908320101	MESH - EP-Stufe	40/3	120	1.200 x 240 x 40	12,80	
F908330101	MESH - EP-Stufe	40/3	150	1.200 x 270 x 40	14,50	
F908350101	MESH - EP-Stufe	40/3	180	1.200 x 305 x 40	16,30	

## Rutschhemmende Ausführung der Stufenoberfläche durch Trag- und Füllstäbe gekerbt

Artikelnummer	Bezeichnung	TS mm	Maß ,C' mm	Länge x Breite x Höhe mm	Gewicht kg/Stück	Notizen
F908540101	MESH - EP-Stufe - Füllstäbe gekerbt	30/2	150	800 x 270 x 30	7,00	
F908210101	MESH - EP-Stufe - Füllstäbe gekerbt	30/3	150	1.000 x 270 x 30	10,40	
F908340101	MESH - EP-Stufe - Füllstäbe gekerbt	40/3	150	1.200 x 270 x 40	14,50	

# MESH®-SP-Gitterroststufen – Maschenweite 34 x 38 mm

Stahl-feuerverzinkt



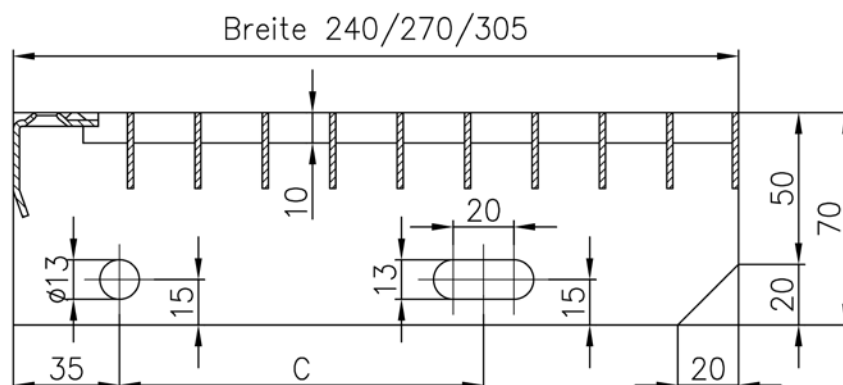
## MESH®-Schweißpress-Gitterroststufen

Bohrbild nach DIN 24531

- Maschenweite 34/38 mm
- gedrillter Vierkantstab als Querstab
- Anschraubblaschen
- rutschhemmende Antrittskante
- Feuerverzinkt nach DIN EN ISO 1461



Artikelnummer	Bezeichnung	TS mm	Maß ,C' mm	Länge x Breite x Höhe mm	Gewicht kg/Stück	Notizen
F908430101	MESH - SP-Stufe	30/2	120	600 x 240 x 30	3,70	
F908440101	MESH - SP-Stufe	30/2	150	600 x 270 x 30	3,90	
F908450101	MESH - SP-Stufe	30/2	180	600 x 305 x 30	4,00	
F908550101	MESH - SP-Stufe	30/2	120	800 x 240 x 30	4,60	
F908560101	MESH - SP-Stufe	30/2	150	800 x 270 x 30	5,20	
F908570101	MESH - SP-Stufe	30/2	180	800 x 305 x 30	5,40	
F908610101	MESH - SP-Stufe	30/2	120	900 x 240 x 30	5,20	
F908230101	MESH - SP-Stufe	30/3	120	1.000 x 240 x 30	7,10	
F908240101	MESH - SP-Stufe	30/3	150	1.000 x 270 x 30	8,20	
F908250101	MESH - SP-Stufe	30/3	180	1.000 x 305 x 30	9,00	
F908360101	MESH - SP-Stufe	40/3	120	1.200 x 240 x 40	10,10	
F908370101	MESH - SP-Stufe	40/3	150	1.200 x 270 x 40	11,70	
F908380101	MESH - SP-Stufe	40/3	180	1.200 x 305 x 40	13,00	





# MESH®-SP- und EP-Gitterrost

Stahl-feuerverzinkt



Einpress-Gitterrost

## MESH®-Gitterrost

DIN 24530

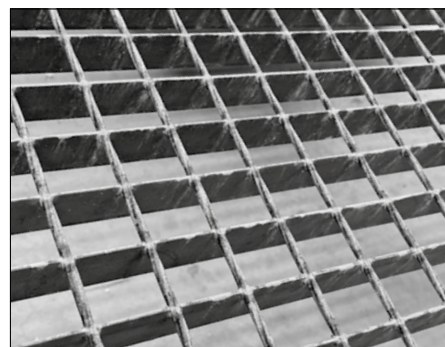
Feuerverzinkt nach DIN EN ISO 1461

## MESH®-Einpress-Gitterrost

· Maschenweite 30/30 mm, 30/10 mm

## MESH®-Schweißpress-Gitterroste

· Maschenweite 34/38 mm



Schweißpress-Gitterrost

1. Maß = Tragstabmaß (Breite)

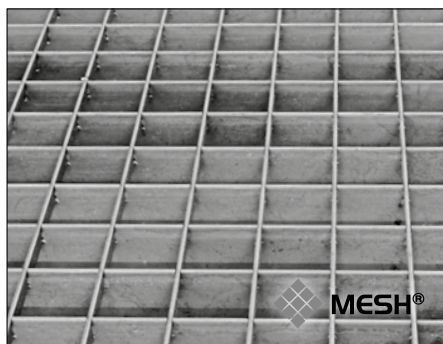
Artikelnummer	Bezeichnung	TS mm	MW mm	Breite x Länge x Höhe mm	Gewicht kg/Stück	Notizen
F907850101	MESH - EP-Gitterrost	30/2	30/30	500 x 1.000 x 30	10,60	
F907860101	MESH - EP-Gitterrost	30/2	30/30	600 x 1.000 x 30	12,50	
F907900101	MESH - EP-Gitterrost	30/2	30/30	700 x 1.000 x 30	14,40	
F907920101	MESH - EP-Gitterrost	30/2	30/30	800 x 1.000 x 30	16,10	
F907970101	MESH - EP-Gitterrost	30/2	30/30	900 x 1.000 x 30	17,60	
F907730101	MESH - EP-Gitterrost	30/2	30/30	1.000 x 500 x 30	11,10	
F907740101	MESH - EP-Gitterrost	30/2	30/30	1.000 x 1.000 x 30	19,40	
F907750101	MESH - EP-Gitterrost	30/2	30/30	1.000 x 1.250 x 30	24,20	
F907760101	MESH - EP-Gitterrost	30/2	30/30	1.000 x 1.500 x 30	28,60	
F907930101	MESH - EP-Gitterrost	30/3	30/30	800 x 1.000 x 30	21,30	
F907770101	MESH - EP-Gitterrost	<b>30/3</b>	30/30	1.000 x 1.000 x 30	26,40	
F907780101	MESH - EP-Gitterrost	<b>30/3</b>	30/30	1.000 x 1.250 x 30	34,90	
F907790101	MESH - EP-Gitterrost	<b>30/3</b>	30/30	1.000 x 1.500 x 30	39,20	
F907830101	MESH - EP-Gitterrost	<b>30/3</b>	30/30	1.200 x 1.000 x 30	33,00	
F907870101	MESH - EP-Gitterrost	30/2	<b>30/10</b>	600 x 1.000 x 30	14,80	
F907940101	MESH - EP-Gitterrost	30/2	<b>30/10</b>	800 x 1.000 x 30	25,00	
F907800101	MESH - EP-Gitterrost	30/2	<b>30/10</b>	1.000 x 1.000 x 30	30,90	

## Schweißpress - Gitterrost

Artikelnummer	Bezeichnung	TS mm	MS mm	Breite x Länge x Höhe mm	Gewicht kg/Stück	Notizen
F907880101	MESH - SP-Gitterrost	34/38	30/2	600 x 1.000 x 30	13,50	
F907910101	MESH - SP-Gitterrost	34/38	30/2	700 x 1.000 x 30	15,50	
F907950101	MESH - SP-Gitterrost	34/38	30/2	800 x 1.000 x 30	17,40	
F907810101	MESH - SP-Gitterrost	34/38	30/2	1.000 x 1.000 x 30	21,60	
F907820101	MESH - SP-Gitterrost	34/38	<b>30/3</b>	1.000 x 1.000 x 30	28,50	
F907840101	MESH - SP-Gitterrost	34/38	<b>30/3</b>	1.200 x 1.000 x 30	34,00	

# MESH®-Gitterrostmatten „Einpress oder Schweißpress“

## Stahl-unverzinkt (Roh)



### MESH®-Gitterrostmatten

DIN 24530

### MESH®-Einpress-Gitterroste

· Maschenweite 30/30 mm, 30/10 mm

### MESH®-Schweißpress-Gitterroste

· Maschenweite 34/38 mm

1. Maß = Tragstabmaß (Breite)

Artikelnummer	Bezeichnung	TS mm	MW mm	Breite x Länge x Höhe mm	Gewicht kg/Stück	Notizen
<b>F907990100</b>	MESH EP-Gitterrost-Matte	30/2	30/30	3.000 x 1.200 x 30	74,00	
<b>F908000100</b>	MESH EP-Gitterrost-Matte	<b>30/3</b>	30/30	3.000 x 1.200 x 30	100,00	
<b>F908010100</b>	MESH EP-Gitterrost-Matte	30/2	30/10	3.000 x 1.200 x 30	107,00	
<b>F908030100</b>	MESH EP-Gitterrost-Matte	<b>30/3</b>	30/10	3.000 x 1.200 x 30	134,00	

### Rutschhemmende Ausführung der Rostoberfläche durch Trag- und Füllstäbe gekerbt

Artikelnummer	Bezeichnung	TS mm	MW mm	Länge x Breite x Höhe mm	Gewicht kg/Stück	Notizen
<b>F908020100</b>	MESH-EP-Gitterrost-Matte Trag- und Füllstäbe gekerbt	30/3	30/30	3.000 x 1.200 x 30	100,00	
-	MESH-EP-Gitterrost-Matte Füllstäbe gekerbt	30/3	30/10	3.000 x 1.200 x 30	134,00	

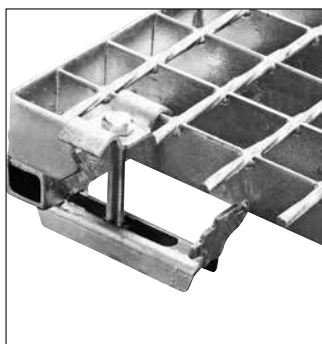
### Schweißpress - Gitterrost - Matten

Artikelnummer	Bezeichnung	TS mm	MW mm	Länge x Breite x Höhe mm	Gewicht kg/Stück	Notizen
<b>F908120100</b>	MESH SP-Gitterrost-Matte	30/2	34/38	3.050 x 1.000 x 30	57,00	
<b>F908130100</b>	MESH SP-Gitterrost-Matte	<b>30/3</b>	34/38	3.050 x 1.000 x 30	80,00	
<b>F908110100</b>	MESH SP-Gitterrost-Matte	<b>40/3</b>	34/38	3.050 x 1.000 x 40	101,00	

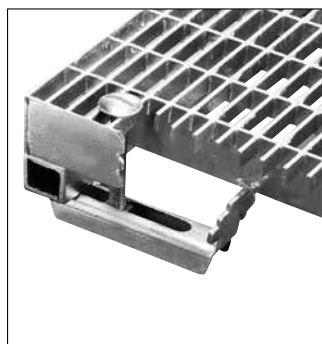
#### Wichtiger Hinweis!

Dieser Artikel wird von uns nicht zum Versand gebracht! Aufgrund der Abmessung und des Risikos einer Transportbeschädigung ist dieser Artikel vom Auftraggeber (oder durch ihn beauftragtes Transportunternehmen) abzuholen!

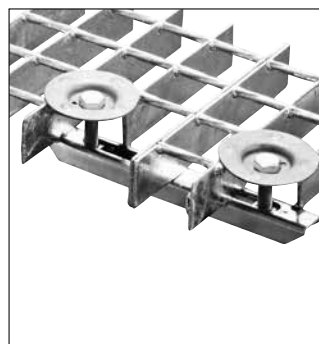
# MESH®-Gitterrostbefestigungen und Zubehör



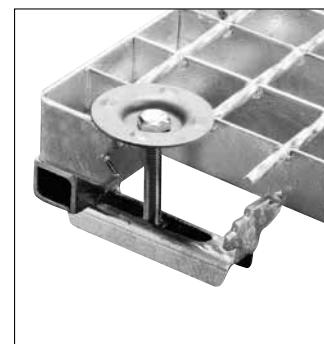
Pos. 1



Pos. 2



Pos. 3

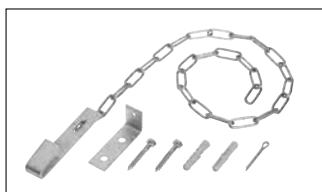


Pos. 4

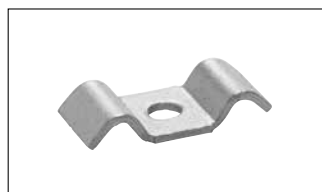
Artikelnummer	Bezeichnung	Position	Notizen
<b>C801040101</b>	MESH - Halteklammer Gitterroste MW 33/33*	1	
<b>C801014100</b>	MESH - Halteklammer Gitterroste MW 33/33 - Edelstahl VA*	1	
<b>C801110101</b>	MESH - Halteklammer Gitterroste MW 33/11*	2	
<b>C801080101</b>	MESH - Doppelklemme für Gitterroste	3	
<b>C801030101</b>	MESH - Halteklammer Gitterroste MW 33/33 (Tellerbefestigung)*	4	
<b>C801199100</b>	MESH - Sicherungskette	5	
<b>C801050101</b>	MESH - Oberteil Nr. 5 - für MW 30/30	6	
<b>C801120101</b>	MESH - Oberteil Nr. 4 - Teller Ø 51/30 mm	7	
<b>C801130101</b>	MESH - Oberteil Nr. 1 - MW 20/20	8	
<b>C801209100</b>	MESH - Dornverschluss	9	
<b>C801100101</b>	MESH - Oberteil Nr. 20s - Linsenkopfschraube M8x80	10	
<b>C801090101</b>	MESH - Unterteil Nr. 40 - Doppelklemme	11	
<b>C801069100</b>	MESH - Unterteil Nr. 31 - Gitterrost (variabel einsetzbar)	12	

\* komplett mit Ober- und Unterteil, mit Schrauben und Muttern

## Weiteres Zubehör



Pos. 5      Sicherungskette



Pos. 6      Oberteil Nr. 5



Pos. 7      Oberteil Nr. 4



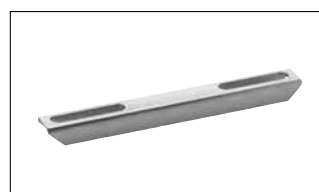
Pos. 8      Oberteil Nr. 1



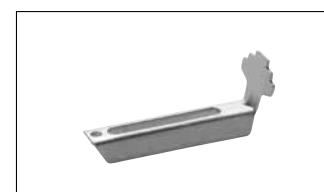
Pos. 9      Dornverschluss



Pos. 10      Oberteil Nr. 20s



Pos. 11      Unterteil Nr. 40



Pos. 12      Unterteil Nr. 31



## Halteklammer Typ 02

- feuerverzinkt

- 1 Satz besteht aus:
- Halteklammerunterteil Typ 02
  - ISO7380 Schraube  
M8 x 80 Edelstahl V2a
  - Mutter M8 Edelstahl V2a

## Halteklammer Typ 03

- feuerverzinkt

- 1 Satz besteht aus:
- Halteklammerunterteil Typ 03
  - Senkschraube mit Schlitz  
M10 x 70 galvanisch verzinkt
  - Mutter M10 galvanisch verzinkt

Artikelnummer	Bezeichnung	Notizen
<b>C500830101</b>	OPTIMO - Halteklammer - Unterteil Typ 02	
<b>C500870101</b>	OPTIMO - Halteklammer - Unterteil Typ 03	
<b>C801079100</b>	OPTIMO - Halteklammer Typ 02 - Schraube ISO7380 - komplett	
<b>C802410101</b>	OPTIMO - Halteklammer Typ 03 - komplett	

Artikelnummer	Bezeichnung	Notizen
<b>C801239100</b>	B-CUBE-Halteklammer - Stahl feuerverzinkt Ober- u. Unterteil - Schraube - Vierkantmutter	
<b>C801184100</b>	B-CUBE-Halteklammer - Stahl VA Ober- u. Unterteil - Schraube - Vierkantmutter	





# KURZ UND PRÄGNANT

PcP. Ladeschienen –  
auf einfache Art Höhenunterschiede überwinden

Die rutschhemmende Oberfläche nach Bewertungsgruppe R13 gewährleistet einen sicheren Halt für Mensch und Maschine. Die gebogene Form erlaubt ein problemloses Befahren ohne vorhandene Unterbauten abzubauen.

PcP. Ladeschienen werden aus seewasserbeständigem Aluminium hergestellt. Durch das geringe Eigengewicht sind sie leicht in der Anwendung und benötigen extrem wenig Platz beim Transport der Schiene auf Anhängern.

Unsere Schwerlastladeschienen sind bis 3.000 kg belastbar.







### Ladeschienen aus Aluminium

Ladeschienen runden das Lieferprogramm der PcP. Deutschland GmbH im Bereich passiver Sicherheit für den Anwender ab.

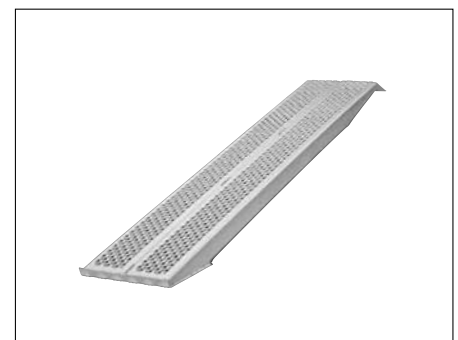
Sie ermöglichen ihren Benutzern auf einfache Art Höhenunterschiede zu überwinden. Durch die hervorragenden Produkteigenschaften in den Bereichen: Rutschhemmung, Handling und Lastaufnahme.

#### Hinweis

Nur mit Luftreifen verwendbar.

Artikelnummer	Ausführung	Länge x Breite x Höhe mm	Gewicht kg/Stück	Belastung pro Paar	Notizen
F300046100	gerade	1.500 x 260 x 60	4,10	max. 900 kg	
F300056100	gebogen	1.500 x 260 x 60	4,10		
F300066100	gerade	2.000 x 260 x 60	5,50		
F300076100	gebogen	2.000 x 260 x 60	5,50		
F300086100	gerade	2.500 x 260 x 75	7,50		
F300096100	gebogen	2.500 x 260 x 75	7,50		
F300106100	gerade	3.000 x 260 x 90	9,80		
F300006100	gerade	1.500 x 200 x 35	3,00	max. 450 kg	
F300016100	gebogen	1.500 x 200 x 35	3,00		
F300026100	gerade	2.000 x 200 x 50	4,30		
F300036100	gebogen	2.000 x 200 x 50	4,30		
F300206100	gerade	2.000 x 260 x 90	6,00	max. 1.500 kg	
F300116100	gerade	2.000 x 340 x 90	11,50	max. 3.000 kg	
F300126100	gerade	2.500 x 340 x 90	14,50	max. 2.500 kg	
F300136100	gerade	3.000 x 340 x 90	17,50	max. 2.000 kg	

Artikelnummer	Bezeichnung	Notizen
C540906500	Sicherungswinkel aus Aluminium	



gerade Ausführung

# HOCH HINAUS AUF KLEINSTEM RAUM

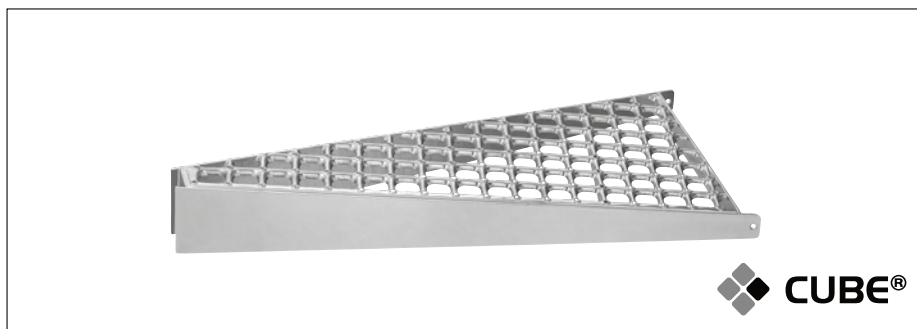
PcP. Spindeltreppen –  
ein architektonischer Leckerbissen

PcP. Spindeltreppen sind die perfekte Lösung um Ihr Gebäude zu erschließen. Verbinden Sie Ebenen Ihres Gebäudes durch eine architektonisch gestaltete Spindeltreppe. Oder erfüllen Sie Bauauflagen mit einer praktischen und den Bauvorschriften entsprechende Spindeltreppe.

PcP. Spindeltreppen werden nach DIN 18065 gefertigt und garantieren durch die handwerkliche und industrielle Fertigung eine genaue Ausführung der planerischen Vorgaben.

Die einmalige Konstruktionsweise der PcP. Spindeltreppen verkürzt die Montagezeit im Vergleich zu Spindeltreppen mit RohrhülsenSystem erheblich. Einer von vielen Vorteilen einer PcP. Spindeltreppe. Fordern Sie uns heraus!



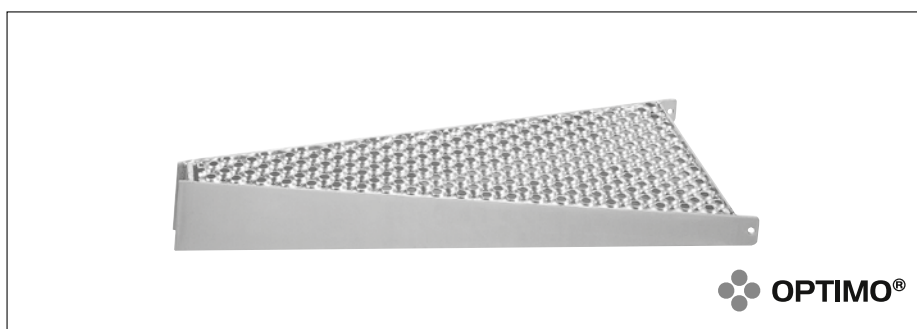


## CUBE-Stufe

Material  
· Stahl - roh  
· Stahl feuerverzinkt

Maschenweite der Oberfläche  
33 x 33 mm

Rutschhemmung  
Bewertungsgruppe R13/V10

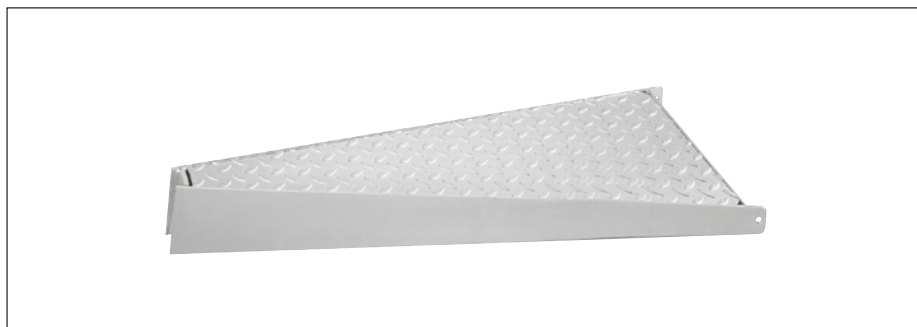


## Sicherheitsroststufe Typ 03\*

Material  
· Stahl - roh  
· Stahl feuerverzinkt

Lochung der Oberfläche  
Typ 03 Ø 8/14 mm

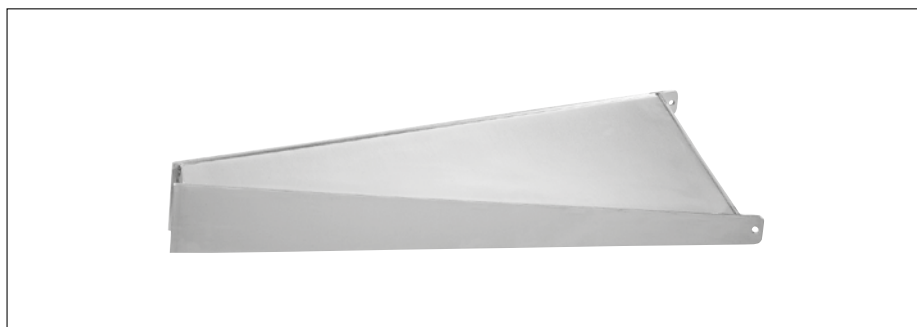
Rutschhemmung  
Bewertungsgruppe R13/V10



## Tränenblech

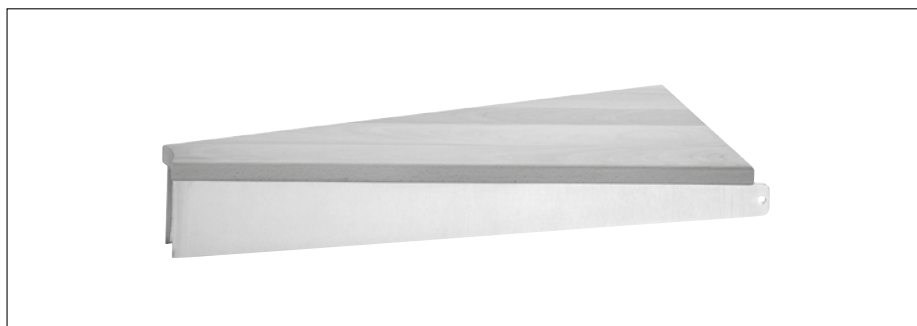
Material  
· Stahl - roh  
· Stahl - grundiert  
· Stahl feuerverzinkt

Materialstärke  
5 mm



## Glattes Blech für bauseitigen Bodenbelag

Material  
· Stahl - roh  
· Stahl - grundiert  
· Stahl feuerverzinkt



## Stufen mit Holzauflage

Material  
· Stahl - roh  
· Stahl - grundiert  
· Stahl feuerverzinkt

Holzarten auf Anfrage

# PcP. Geländerausführungen für Spindeltreppen

Stahl (S235 JR) - feuerverzinkt nach EN DIN 1461

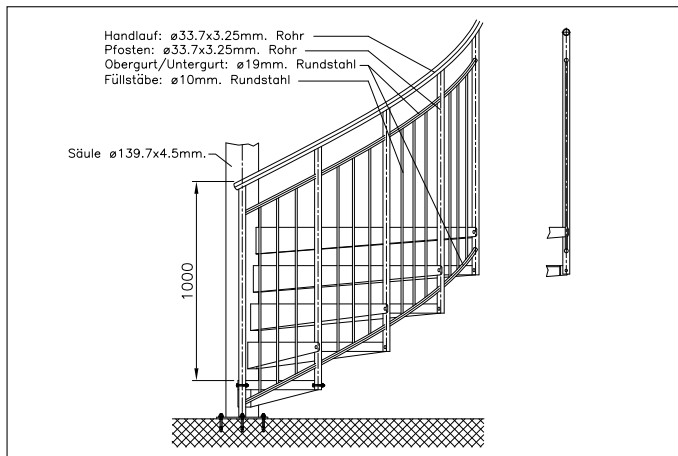
**Füllen Sie unser Anfrageformular / Spindeltreppen unter:  
[www.pcp-corp.com](http://www.pcp-corp.com) aus oder verwenden Sie den QR Code.**



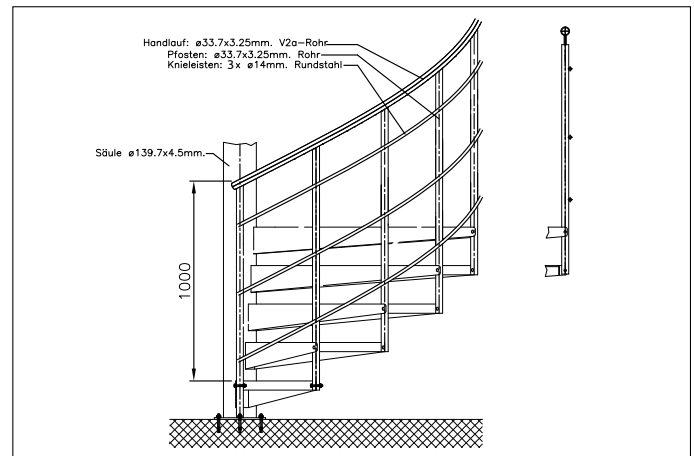
Bitte geben Sie Geschosshöhe, Treppendurchmesser,  
Trittbreite und Podestgröße Ihrer Spindeltreppe bekannt.

Benötigen Sie auch eine Statikberechnung?  
Wir beraten Sie gerne.

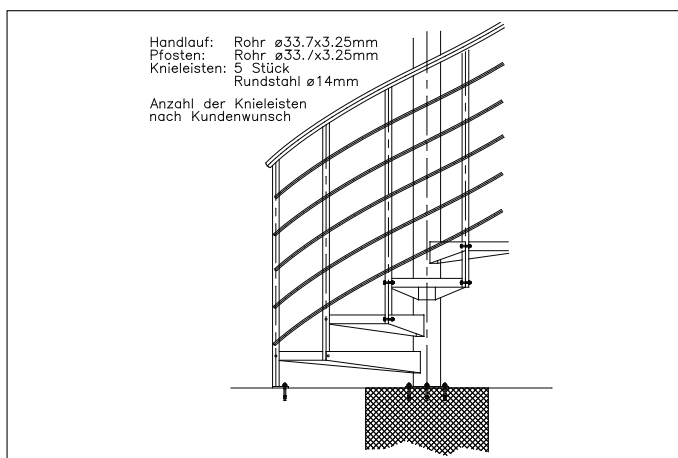
## Geländerausführungen



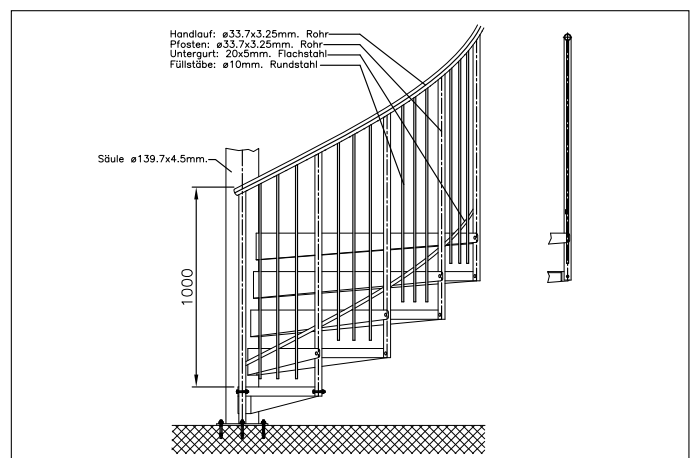
Ausführung 1



Ausführung 2.3



Ausführung 2.5



Ausführung 3

## Werkseitige Standards

- Stufen aus rutschhemmendem OPTIMO-Sicherheitsblech Typ 03 / Bewertungsgruppe R13 (Nr.1)
- Säule aus Rundrohr mit Bodenplatte zum Befestigen
- Geländer Nr. 3

Ihr Bauvorhaben / Projekt

Ihr Ansprechpartner

Name

Telefon

E-Mail

Ihr Unternehmen

Firma

Straße

PLZ/Ort

Ihre Spindeltreppen-Konfiguration

**Material**

**Stahl (S235 JR)**

**Edelstahl**

Feuerverzinkt nach EN DIN 1461	<input type="checkbox"/>	V2a-1.4301 (AISI 304)	<input type="checkbox"/>
Grundiert für bauseitige Farbbeschichtung	<input type="checkbox"/>	V4a-1.4404 (AISI 316)	<input type="checkbox"/>
Roh -unbehandelt	<input type="checkbox"/>	Roh -unbehandelt	<input type="checkbox"/>
		gebeizt	<input type="checkbox"/>

**Geometrie**

Gesamthöhe (OKFF –OKFF):	<input type="text"/>	Podestgröße	<input type="text"/>
Treppendurchmesser Ø:	<input type="text"/>	Größe des Austrittspodestes:	<input type="text"/>
Bodeneinstand: (Säulenverlängerung in den Boden)	<input type="text"/>	Anzahl der Austrittspodeste:	<input type="text"/>

Bitte beachten Sie: Bei baurechtlich notwendigen Treppen nach DIN 18065 (freie Laufbreite 1.000 mm) ist ein mind. Durchmesser von Ø 2.800 mm notwendig!

**Geländer und Treppenstufen**

Geländerausführung Nr.:

Alternativ mit Edelstahlhandlauf:

V2a-Ø 33,7 mm –  
Korn 240 geschliffen

V2a-Ø 42,4 mm –  
Korn 240 geschliffen

Stufenausführung Nr.:

**Erstellung eines Standsicherheitsnachweis (prüffähig):**

Ja

Nein

Weitere Detailinformationen zu den Geländer- und Stufenausführungen finden Sie unter:  
[www.pcp-corp.com](http://www.pcp-corp.com)

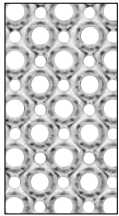


# PcP. Werkstoffübersicht

<b>Material</b>	<b>Beschreibung</b>
<b>Material 240 YP</b>	Ein Stahltyp entsprechend S 235, IRG2, EN 10025. Wir haben diesen Stahltyp wegen seiner guten Kaltbearbeitungseigenschaften und seiner mit 0,2 hohen Spannung ausgewählt. Das Material ist für übliche Schweißverfahren geeignet.
<b>S235 JRG2, EN 10025 (RSt-37.2)</b>	Wir verwenden diesen Stahltyp für Profilstähle und schwere Flachstähle, die für unsere Rostprodukte eingesetzt werden. Hierbei handelt es sich um einen heißgewalzten, Silikon-beruhigten Stahltyp. Eingesetzt werden Streifen von 2 x 3 mm für die Rostproduktion, sofern der Kunde diesen Stahltyp wünscht. Das Material ist für übliche Schweißverfahren geeignet.
<b>Rostfreier Stahl 1.4301, EN 10088 (AISI 304)</b>	X5CrNi18-10 ist ein austenitischer, rostfreier Stahltyp, der dort eingesetzt wird, wo eine hohe Korrosionsbeständigkeit erforderlich ist, z. B. in der Nahrungsmittel- und Kälteindustrie.
<b>Rostfreier Stahl 1.4404, EN 10088 (AISI 316L)</b>	X2CrNiMo17-12-2 ist ein austenitischer, rostfreier Stahltyp, der dort eingesetzt wird, wo eine hohe Korrosionsbeständigkeit erforderlich ist und eine aggressive Umgebung vorliegt besonders in chlorhaltigen Medien, z. B. Schwimmbäder, Chemie-, Photographie- und Textilindustrie.
<b>Aluminium Legierung 300516 H66</b>	Eine semiharte, meerwasserbeständige Aluminiumlegierung, die dort verwendet wird, wo leichte und korrosionsbeständige Materialien und eine mit 0,2 hohe Spannung erforderlich sind. Das Material verfügt über eine gute Schweißbarkeit.
<b>Aluminium AlMgSi 0,5 (6060-F17-21)</b>	Für extrudierte Profile. Eine semiharte, meerwasserbeständige Aluminiumlegierung, die dort verwendet wird, wo leichte und korrosionsbeständige Materialien erforderlich sind.
<b>Domex 240 YP</b>	Dieser Stahltyp entspricht im Wesentlichen S 235 JRG2, EN 10025. Wir haben diesen Typ wegen seiner außerordentlich guten Kaltbearbeitungseigenschaften (kann entlang der und quer zur Walzrichtung gebogen werden), seiner Eignung für die Fertigung mittels Laserschneiden und seiner mit 0,2 hohen Spannung gewählt.

Nachfolgend stellen wir Ihnen unsere verschiedenen Blechprofiloberflächen in der Vergleichsübersicht anhand von Eigenschaften und Einsatzbereichen vor.

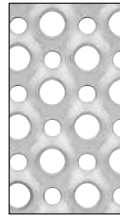
## OPTIMO®-Typ 02



- Rutschhemmend – R13 / V10
- Blickdicht
- geringes Eigengewicht
- großes Lagerprogramm
- Kundenspezifische Fertigung
- Lochstruktur max. Ø 9 mm



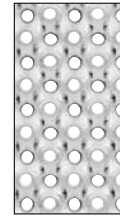
## OPTIMO®-Typ 03



- Rutschhemmend – R13 / V10
- Hohe Belastung bei geringem Eigengewicht
- großes Lagerprogramm
- Kundenspezifische Fertigung
- Lochstruktur max. Ø 14 mm



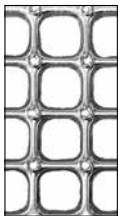
## OPTIMO®-Typ 05



- Rutschhemmend – R13 / V10
- geringe Lichtdurchlässigkeit
- geringes Eigengewicht
- Kundenspezifische Fertigung
- Lochstruktur max. Ø 5 mm



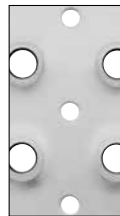
## Typ CUBE®



- Rutschhemmend – R13 / V10
- gutes Ableiten von Schmutz und Flüssigkeiten
- großes Lagerprogramm
- Kundenspezifische Fertigung
- offener Querschnitt max. 30 mm



## OPTIMO®-Typ K



- Rutschhemmend – R10 / V10
- großes Lagerprogramm (Spindeltreppenstufen)
- Kundenspezifische Fertigung
- Lochstruktur max. Ø 14 mm



## OPTIMO®-Typ LHD



- Flammenhemmende Lochstruktur
- Rutschhemmend – R11 / V10
- nur 4,1% Belüftungsquerschnitt
- Gutachten lt. MFPA Leipzig
- Kundenspezifische Fertigung
- Lochstruktur max. Ø 7 mm



## OPTIMO®-Typ S



- Rutschhemmend – R13 / V10
- hohe Lichtdurchlässigkeit
- gutes Ableiten von Schmutz und Flüssigkeiten
- Kundenspezifische Fertigung
- Lochstruktur max. Ø 5 mm



## OPTIMO®-Typ U



- Rutschmindernd durch Gummistopfen
- Barfuß begehbar
- geschlossene Oberfläche
- Kundenspezifische Fertigung



## OPTIMO®-Typ E



- Rutschmindernd profiliert
- Alternative zu Riffelblech
- Barfuß begehbar
- Geschlossene Oberfläche
- Kundenspezifische Fertigung



## OPTIMO®-Typ I



- Rutschmindernd profiliert
- Alternative zu Riffelblech
- Barfuß begehbar
- geschlossene Oberfläche
- Kundenspezifische Fertigung



## OPTIMO®-Typ Schwimmbad



- Rutschmindernde Düsenlochung nach Bewertungsgruppe „C“
- Barfuß begehbar
- großes Lagerprogramm
- Kundenspezifische Fertigung
- offener Querschnitt max. Ø 5 mm





## Konditionen

In den Netto-Preisen dieser Liste ist die Mehrwertsteuer nicht enthalten.  
Diese Nettopreisliste ist nur für Industrieunternehmen und Handwerksbetriebe bestimmt.

**Aufgrund der aktuellen Situation sind Preisänderungen jederzeit möglich. Diese Preisänderungen werden von uns nicht angekündigt! Wir bitten Sie uns eine entsprechende Anfrage zu senden. In unserem Angebot werden wir Ihnen dann die aktuellen Preise und deren Gültigkeit mitteilen.**

Für Druckfehler übernehmen wir keine Haftung! Technische Änderungen und die Einstellung von Herstellung und Vertrieb einzelner Produkte bleibt vorbehalten. **Für Aufträge mit einem Warenwert unter 100,00 Euro stellen wir eine zusätzliche Servicepauschale von 35,00 Euro in Rechnung.**

## Lieferbedingungen und Transport

Allen Aufträgen liegen unsere Geschäftsbedingungen zugrunde. Diese können im Internet unter: <https://www.pcp-corp.com/de/pcp/pcp/verkaufsbedingungen> heruntergeladen werden. Alle Lieferungen erfolgen auf Gefahr des Empfängers ab Werk. Um die Kosten für den Transport für unsere Kunden so gering wie möglich zu halten, werden wir die Ware von uns aus zum Versand bringen. Die entstehenden Transportkosten werden direkt von uns in Rechnung gestellt und bereits während der Angebotsphase oder spätestens mit der Auftragsbestätigung bekanntgegeben. Dem Kunden bleibt es überlassen für eine eigene Transportmöglichkeit Sorge zu tragen.

Für Halbzeugmaterial mit einer Länge von über 4.000 mm wird ein Sonderzuschlag fällig!

## Frei-Haus-Lieferungen

Frei Haus Lieferungen erfordern eine Mindestauftragsmenge die von Produkt zu Produkt unterschiedlich ausfallen kann. Bitte fordern Sie ein für Sie unverbindliches Angebot an. Unser Verkaufsteam wird Ihnen kurzfristig ein wirtschaftlich attraktives Angebot unterbreiten.

## Sonderanfertigungen

Als Produktionsbetrieb sind wir in der Lage, auch individuelle Kundenwünsche umzusetzen. Bitte setzen Sie sich hierzu mit unserem Verkaufsteam unter **+49 2338 9181-10** in Verbindung.

Lagerartikel werden nur in einwandfreiem Zustand nach unserer Zustimmung zurückgenommen.  
Die Rücklieferung erfolgt grundsätzlich zu Ihren Lasten.

## Transportschäden und Warenrückgabe

Transportschäden müssen direkt bei Übernahme vom Frachtführer (Spedition / Paketdienst) angezeigt werden! Der Frachtführer muss dieses direkt im Beisein des Empfängers auf den Versandunterlagen vermerken bzw. digital erfassen. Versteckte Mängel müssen innerhalb von 8 Tagen schriftlich angezeigt werden.

## Erstaufträge

Erstaufträge sind schriftlich zu erteilen, wir behalten uns eine Lieferung gegen Vorkasse vor.

## Zahlung

Die Zahlung unserer Rechnungen ist **innerhalb 30 Tagen** ohne Abzug zu leisten.

Eine Gewährung von Skontie ist grundsätzlich schriftlich zu vereinbaren und wird in unserer Auftragsbestätigung bestätigt. Eine pauschale Skontierung unserer Rechnungen ist nicht statthaft.

## Datenschutz

[www.pcp-corp.com/de/pcp/pcp/datenschutz](http://www.pcp-corp.com/de/pcp/pcp/datenschutz)

Irrtum, Produkt- und Preisänderungen vorbehalten. Die Artikelverfügbarkeit bzw. Lieferzeit der angebotenen Artikel variiert und kann teilweise bis zu 20 Arbeitstage betragen!





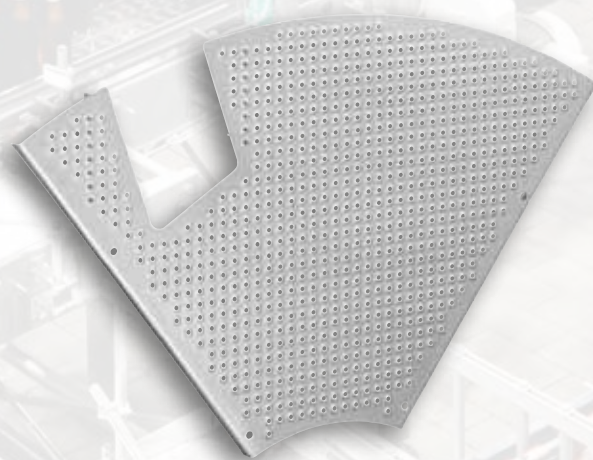
# QUALITÄT IN ALLEN BEREICHEN

PcP. Produkte für den  
Anlagen- und Maschinenbau aus Edelstahl

PcP. Produkte werden seit Jahren erfolgreich im Maschinen- und Anlagenbau eingesetzt. Dabei kommt es immer auf hochwertige, stark belastbare und langlebige Materialien an.

Bei der Rutschhemmung hat PcP. seit jeher Maßstäbe gesetzt. Bereits unsere Standardprodukte sind geprüft und zertifiziert und bieten perfekte Sicherheit. Zusätzlich hat unsere patentierte Oberflächenstruktur eine hervorragende Reinigungs- und Abflussfähigkeit, was gerade in hygienisch sensiblen Bereichen von unschätzbarem Wert ist.

Für weitere Information sprechen Sie uns gerne an oder besuchen Sie uns unter [www.pcp-corp.com](http://www.pcp-corp.com)







**PcP. Deutschland GmbH**

Duisbergstraße 13  
58339 Breckerfeld  
Deutschland

Tel.: +49 2338 9181-10

Fax: +49 2338 3401

verkauf@pcp-corp.de

www.pcp-corp.com

[www.pcp-corp.com](http://www.pcp-corp.com)

02.10-2023.DE-oP